

# HiFi Service Manual

**OVATION**  
**CDS 7000 SPCD**  
GLR2100



Zusätzlich erforderliche Unterlagen für den Komplettservice  
Additionally required Service Documents for the Complete Service

**Service  
Manual**

**Sicherheit  
Safety**

Materialnr./Part No.  
720108000001

**NUR FÜR INTERNEN GEBRAUCH**  
**FOR INTERNAL USE ONLY**

Es gelten die Vorschriften und Sicherheitshinweise gemäß dem Service Manual "Sicherheit", Materialnummer 720108000001, sowie zusätzlich die eventuell abweichenden, landesspezifischen Vorschriften!



The regulations and safety instructions shall be valid as provided by the "Safety" Service Manual, part number 720108000001, as well as the respective national deviations!

## Inhaltsverzeichnis

|  | Seite                   |
|--|-------------------------|
| <b>Allgemeiner Teil</b> .....                            | <b>1-2 ... 1-12</b>     |
| Messgeräte / Messmittel .....                            | 1-2                     |
| Allgemeine Hinweise .....                                | 1-2                     |
| Technische Daten .....                                   | 1-3                     |
| Servicehinweise .....                                    | 1-3                     |
| Bedienhinweise .....                                     | 1-4                     |
| Ausbauhinweise .....                                     | 1-12                    |
| <br><b>Abgleichvorschriften</b> .....                    | <br><b>2-1</b>          |
| <br><b>Platinenabbildungen und Schaltpläne</b> .....     | <br><b>3-1 ... 3-23</b> |
| Blockschaltplan .....                                    | 3-1                     |
| Verdrahtungsplan .....                                   | 3-2                     |
| Netzteil .....   | 3-3                     |
| NF-Teil .....  | 3-5                     |
| CD/MCU-Teil .....  | 3-8                     |
| USB-Teil .....   | 3-13                    |
| Displayplatte .....                                      | 3-16                    |
| Keyboard .....   | 3-18                    |
| AUX-IN/Reset-Platte .....                                | 3-18                    |
| IR-Sensor-Platte .....                                   | 3-18                    |
| Tuner .....  | 3-19                    |
| IC-Blockdiagramme .....                                  | 3-22                    |
| <br><b>Explosionszeichnung und Ersatzteilliste</b> ..... | <br><b>4-1 ... 4-2</b>  |
| Explosionszeichnung .....                                | 4-1                     |
| Ersatzteilliste .....                                    | 4-2                     |

## Allgemeiner Teil

### Messgeräte / Messmittel

|             |                      |
|-------------|----------------------|
| Mess-Sender | Wobbelsender         |
| Oszilloskop | Digitalvoltmeter     |
| Trenntrafo  | Klirrfaktormessgerät |

### Allgemeine Hinweise

**Vor dem Öffnen des Gehäuses zuerst den Netzstecker ziehen!**

**Achtung: ESD-Vorschriften beachten**

#### Leitungsverlegung

Bevor Sie die Leitungen und insbesondere die Masseleitungen lösen, muss die Leitungsverlegung zu den einzelnen Baugruppen beachtet werden.

Nach erfolgter Reparatur ist es notwendig, die Leitungsführung wieder in den werkseitigen Zustand zu versetzen um evtl. spätere Ausfälle oder Störungen zu vermeiden.

#### Durchführen von Messungen

Bei Messungen mit dem Oszilloskop an Halbleitern sollten Sie nur Tastköpfe mit 10:1 - Teiler verwenden. Außerdem ist zu beachten, dass nach vorheriger Messung mit AC-Kopplung der Koppelkondensator des Oszilloskops aufgeladen sein kann. Durch die Entladung über das Messobjekt können Bauteile beschädigt werden.

#### Messwerte

Bei den in den Schaltplänen angegebenen Messwerten handelt es sich um Näherungswerte!

## Table of Contents

|  | Page                    |
|--|-------------------------|
| <b>General Section</b> .....                         | <b>1-2 ... 1-12</b>     |
| Measuring Instruments / Equipment .....              | 1-2                     |
| General Notes .....                                  | 1-2                     |
| Technical Data .....                                 | 1-3                     |
| Service Hints .....                                  | 1-3                     |
| Operating Hints .....                                | 1-8                     |
| Disassembly Hints .....                              | 1-12                    |
| <br><b>Adjustment Procedures</b> .....               | <br><b>2-2</b>          |
| <br><b>Layout of PCBs and Circuit Diagrams</b> ..... | <br><b>3-1 ... 3-23</b> |
| Block Diagram .....                                  | 3-1                     |
| Wiring Diagram .....                                 | 3-2                     |
| Power Supply .....                                   | 3-3                     |
| AF Section .....                                     | 3-5                     |
| CD/MCU Section .....                                 | 3-8                     |
| USB Section .....                                    | 3-13                    |
| Display PCB .....                                    | 3-16                    |
| Keyboard .....                                       | 3-18                    |
| AUX-IN/Reset PCB .....                               | 3-18                    |
| IR Sensor PCB .....                                  | 3-18                    |
| Tuner .....  | 3-19                    |
| IC Blockdiagrams .....                               | 3-22                    |
| <br><b>Exploded View and Spare Parts List</b> .....  | <br><b>4-1 ... 4-2</b>  |
| Exploded View .....                                  | 4-1                     |
| Spare Parts List .....                               | 4-2                     |

## General Section

### Measuring Instruments / Equipment

|                        |                   |
|------------------------|-------------------|
| Signal generator       | Sweep generator   |
| Oscilloscope           | Digital voltmeter |
| Insulating transformer | Distortion meter  |

### General Notes

**Before opening the cabinet disconnect the mains plug!**

**Attention: Observe the ESD safety regulations**

#### Wiring

Before disconnecting any leads and especially the earth connecting leads observe the way they are routed to the individual assemblies like the chassis, mains switch panel, keyboard control panel, picture tube panel, deflection unit, loudspeaker and so on.

On completion of the repairs the leads must be laid out as originally fitted at the factory to avoid later failures or disturbances.

#### Carrying out Measurements

When making measurements on semi-conductors with an oscilloscope, ensure that the test probe is set to 10:1 dividing factor. If the previous measurement was made on AC input, please note that the coupling capacitor in the oscilloscope will be charged. Discharge via the item being checked can damage the components.

#### Measured Values

The measured values given in the circuit diagrams are approximates!

## Technische Daten

### System

Spannungsversorgung:  
 Betriebsspannung ..... 230V~  
 Netzfrequenz ..... 50/60Hz  
 Max. Leistungsaufnahme ..... 60W  
 Leistungsaufnahme in Stand-by ..... ≤3,5W

### Verstärkerteil

Ausgangsleistung:  
 Sinusleistung ..... 2 x 4W, 1 x 7W  
 Musikleistung ..... 2 x 6W, 1 x 11W

### Empfangsteil

Empfangsbereich:  
 FM ..... 87,5 ... 108,0MHz  
 MW ..... 522 ... 1620kHz

### CD Teil

Frequenzgang ..... 20Hz ... 20kHz  
 Geräuschspannungsabstand (wtd.) ..... ≥70dB

### MP3-Features

Alben und Files ..... Max. 512 Alben und Files pro CD  
 File System/File Management ..... ISO 9660 Level 1 kompatibel

### USB

USB 2.0 ..... kompatibel

### Abmessungen und Gewicht

Abmessungen Gerät B x H x T ..... 295 x 299 x 127mm  
 Gewicht Gerät (mit Standfuß) ..... 5,2kg

## Technical Data

### System

Power supply:  
 Operating voltage ..... 230V~  
 Mains frequency ..... 50/60Hz  
 Max. power consumption ..... 60W  
 Power consumption in standby ..... ≤3.5W

### Amplifier unit

Output:  
 Sine wave power ..... 2 x 4W, 1 x 7W  
 Music signal power ..... 2 x 6W, 1 x 11W

### Receiver unit

Reception range:  
 FM ..... 87.5 ... 108.0MHz  
 MW ..... 522 ... 1620kHz

### CD unit

Frequency response ..... 20Hz ... 20kHz  
 Noise-voltage ratio (wtd.) ..... ≥70dB

### MP3 features

Albums and files ..... Max. 512 albums and files per CD  
 File system/file management ..... ISO 9660 Level 1 compatible

### USB

USB 2.0 ..... compatible

### Dimensions and weight

Device dimensions W x H x D ..... 295 x 299 x 127mm  
 Weight of device (with stand) ..... 5.2kg

## Servicehinweise

**Achtung: ESD-Vorschriften beachten** ⚠

**Vor Öffnen des Gehäuses Netzstecker ziehen.**

### CD-Laufwerk

Bei Ausbau der Lasereinheit oder der Servo-Leiterplatte muß vor Abziehen der Steckverbindung eine Schutzlötstelle auf der Leiterplatte der Lasereinheit angebracht werden, um eine Zerstörung der Laserdioden durch statische Aufladung zu vermeiden.

**Beim Einbau einer neuen Lasereinheit (CD-Laufwerk) muß nach Einstecken der Steckverbinder die werkseitig angebrachte Schutzlötstelle entfernt werden!**

## Service Hints

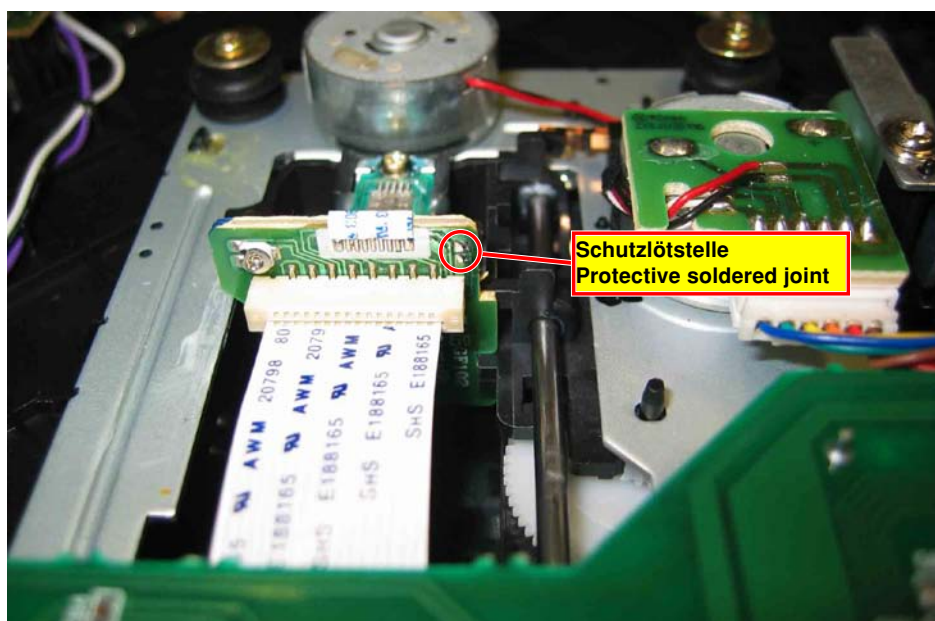
**Attention: Observe the ESD safety regulations** ⚠

**Disconnect the mains plug before opening the set.**

### CD Mechanism

When removing the Laser pick-up or the Servo PCB, the Laser pick-up PCB must be provided with a protective soldered joint before unplugging the connectors to avoid damage to the Laser diodes by static charges.

**When inserting the new Laser pick-up (CD drive mechanism) the soldered joint fitted at the factory must be removed after the connectors are plugged in.**

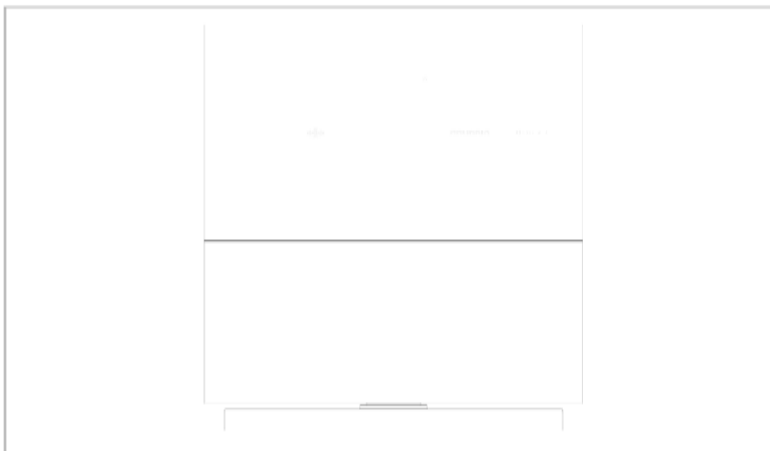


## Bedienhinweise

Dieses Kapitel enthält Auszüge aus der Bedienungsanleitung. Weitergehende Informationen entnehmen Sie bitte der gerätespezifischen Bedienungsanleitung, deren Materialnummer Sie in der Ersatzteilliste finden.

### AUF EINEN BLICK

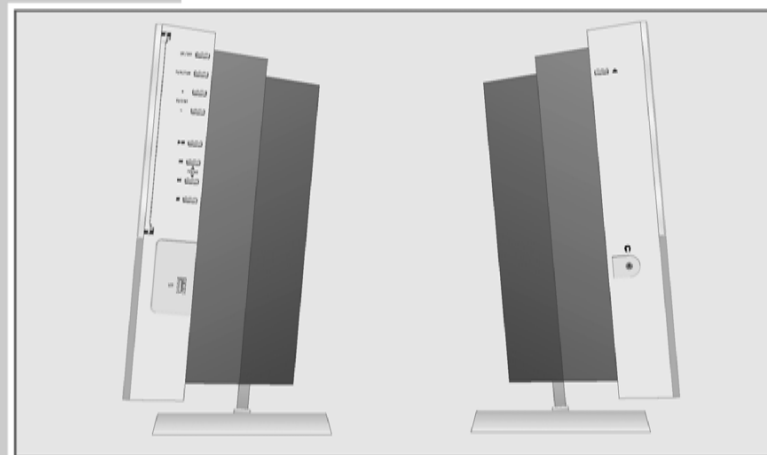
#### Die Bedienelemente der HiFi-Anlage



#### Allgemein

- Bereitschaftsanzeige. Leuchtet rot, wenn sich die HiFi-Anlage in Bereitschaft (Stand-by) befindet (unter der Frontscheibe).
  - Infrarotsensor für die Signale der Fernbedienung (unter der Abdeckungsgitter der Lautsprecher).
  - 🎧 Kopfhörerbuchse zum Anschließen eines Stereo-Kopfhörers mit Klinkenstecker (ø 3,5 mm) (linke Geräteseite). Die Lautsprecher der HiFi-Anlage werden automatisch abgeschaltet.
- ON/OFF** Schaltet das Gerät in Bereitschaft (Stand-by) und aus Bereitschaft wieder ein (rechte Geräteseite). Nur durch Ziehen des Netzsteckers ist das Gerät vollständig vom Netz getrennt.
- FUNCTION** Schaltet zwischen den Programmquellen CD, TUNER, AUX und USB um (rechte Geräteseite).
- VOLUME +** Ändern die Lautstärke (rechte Geräteseite).

### AUF EINEN BLICK



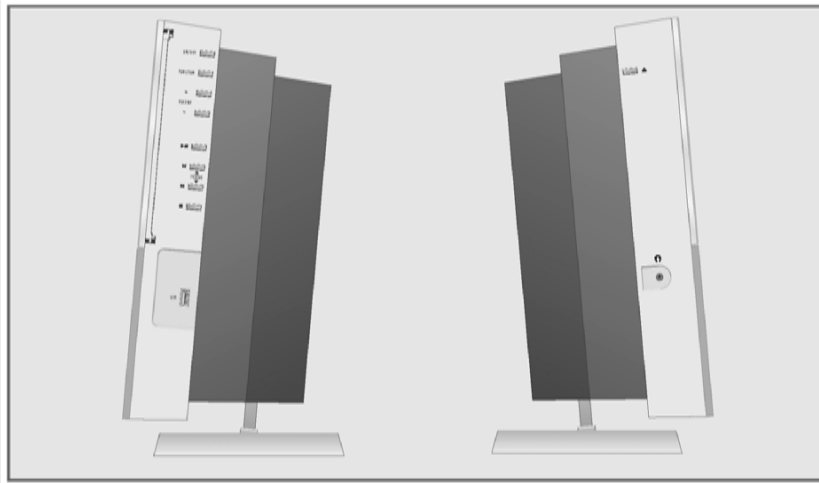
#### Tuner-Betrieb

- ▶| Wählt Programmplätze vorwärts. (rechte Geräteseite).
- ◀| Wählt Programmplätze rückwärts. (rechte Geräteseite).

#### CD-Betrieb Frontscheibe

- ▲ Öffnet und verschließt das CD-Fach. Öffnet und schließt die Frontscheibe (linke Geräteseite).
- ▶ || Startet die Wiedergabe einer CD, schaltet in Wiedergabe-Pause (rechte Geräteseite).
- ▶| Im MP3- und CD-DA-Betrieb: kurz drücken wählt das nächste File oder den nächsten Titel; drücken und gedrückt halten sucht eine bestimmte Passage vorwärts.
- ◀| Im MP3- und CD-DA-Betrieb: kurz drücken wählt das vorhergehende File oder den vorhergehenden Titel; drücken und gedrückt halten sucht eine bestimmte Passage rückwärts.

## AUF EINEN BLICK



Unterbricht oder beendet die Wiedergabe einer CD; zweimal drücken löscht das Musikprogramm einer CD.

### USB-Betrieb USB

USB-Schnittstelle zum Anschließen eines MP3-Players, eines USB-Memory Sticks oder eines Kartenlesegerätes.

## AUF EINEN BLICK

### Die Anzeigen der HiFi-Anlage



00000:000

In Bereitschaft (Stand-by): zeigt die Uhrzeit und den Wochentag an.

Im Tuner-Betrieb: zeigt den Wellenbereich, den Programmplatz, die Frequenz, die RDS-Zeit, den Programmnamen oder den Radiotext an.

Im MP3-Betrieb: zeigt die Gesamtzahl der Alben und Files an, zeigt Nummer und die abgelaufene Spielzeit des aktuellen File an, zeigt den Filenamen und ID3 Tag-Informationen (Laufschrift) an.

Im CD-DA-Betrieb: zeigt die Gesamtzahl der Titel an, zeigt die Nummer und die abgelaufene Spielzeit des aktuellen Titels an.



Im MP3- und CD-DA-Betrieb: eine CD wird wiedergegeben.



Im MP3- und CD-DA-Betrieb: die CD-Wiedergabe ist unterbrochen (Pause).



Im MP3- und CD-DA-Betrieb: Ein File oder ein Titel wird wiederholt.



Im MP3-Betrieb: Alle Files eines Albums werden wiederholt.



Im MP3- und CD-DA-Betrieb: Alle Files oder Titel einer CD werden wiederholt.

**INTRO**

Im MP3- und CD-DA-Betrieb: alle Files oder Titel werden für ca. 10 Sekunden kurz angespielt.

**RANDOM**

Im MP3- und CD-DA-Betrieb: alle Files oder Titel werden in zufälliger Reihenfolge wiedergegeben.

**PROG**

Im Tuner-Betrieb: ein gespeichertes Rundfunk-Programm wird gewählt oder wiedergegeben.  
Im MP3- und CD-DA-Betrieb: ein Musikprogramm wird erstellt oder wiedergegeben.

## AUF EINEN BLICK



- ∞ Im Tuner-Betrieb: ein FM-Stereo-Programm wird empfangen.
- AM Zeigt im 12 Stunden-Format die erste Tageshälfte an.
- PM Zeigt im 12 Stunden-Format die zweite Tageshälfte an.
- KHZ Im Tuner-Betrieb: in Verbindung mit der Frequenzanzeige (MW).
- MHz Im Tuner-Betrieb: in Verbindung mit der Frequenzanzeige (FM).
- ⌚ Im Tuner-Betrieb: blinkt, wenn ein RDS-Zeitsignal erwartet wird; leuchtet, wenn die RDS-Zeitsynchronisation erfolgt ist.
- R-D-S Im Tuner-Betrieb: ein RDS-Programm wird empfangen.
- PTY Im Tuner-Betrieb: die PTY-Funktion (Programmtypen) ist aktiviert.
- TEXT Im Tuner-Betrieb: die Funktion Radiotext ist aktiviert.
- NAP Der Erinnerungs-Timer ist aktiviert.
- [bell icon] Im Timer-Betrieb: die Weckbereitschaft mit Signalton ist aktiviert.
- [music icon] Im Timer-Betrieb: die Weckbereitschaft mit Rundfunk-Programm oder CD ist aktiviert.
- WEC Im Timer-Betrieb: die Weckbereitschaft ist für das Wochenende unterbrochen.
- [bed icon] Der Sleep-Timer ist aktiviert.

## AUF EINEN BLICK

### Die Fernbedienung



- ON OFF** Schaltet die HiFi-Anlage in Bereitschaft (Stand-by) und aus Bereitschaft mit der zuletzt gewählten Programmquelle ein.
- ▶ ||** Im MP3- und CD-DA-Betrieb: startet die Wiedergabe einer CD, schaltet in Wiedergabe-Pause.
- Im MP3- und CD-DA-Betrieb: unterbricht oder beendet die Wiedergabe einer CD; zweimal drücken löscht das Musikprogramm einer CD.
- ◀ ▶** Im Tuner-Betrieb: wählt gespeicherte Rundfunk-Programme.  
Im MP3- und CD-DA-Betrieb: kurz drücken wählt Files oder Titel vorwärts oder rückwärts; drücken und gedrückt halten sucht eine bestimmte Passage vorwärts oder rückwärts.
- DSC** Wählt die Klangeffekte USER, CLASSIC, POP, JAZZ und ROCK.
- UBS** Schaltet das Ultra Bass-System ein und aus.
- + -** Ändert die Lautstärke.
- BAND** Im Tuner-Betrieb: wählt die Wellenbereiche »FM« oder »AM«.

## AUF EINEN BLICK



- ▲ **TUNING** ▼ Im Tuner-Betrieb: drücken und gedrückt halten startet den Frequenzsuchlauf; kurzes Drücken schaltet die Frequenz schrittweise weiter.  
Im MP3-Betrieb: wählen Alben schrittweise vorwärts oder rückwärts.
- PTY** Im Tuner-Betrieb: wählt Programmtypen (PTY) für den PTY-Suchlauf.
- FSM** Wählt das Favourite Station Memory (bevorzugter Programmplatz 01).
- ☼ Ändert die Helligkeit der Anzeige in vier Stufen (Hell, Mittel, Dunkel, Aus).
- DISPLAY** Im Tuner-Betrieb: schaltet die Anzeige zwischen Frequenz, Programmname, Programmtyp, Radiotext und Uhrzeit/Wochentag um.  
Im CD-DA-Betrieb: schaltet die Anzeige zwischen Titelnummer/abgelaufener Spielzeit, verbleibender Titelspielzeit, verbleibender Gesamtspielzeit und Uhrzeit/Wochentag um.  
Im MP3-Betrieb: schaltet die Anzeige zwischen Filenummer/abgelaufener Spielzeit, Filename/ID3 Tag-Informationen (Laufschrift) und Uhrzeit/Wochentag um.
- 🔊 Schaltet die Lautsprecher der HiFi-Anlage stumm und wieder laut.

DEUTSCH

11

## AUF EINEN BLICK



- FUNCTION** Schaltet zwischen den Programmquellen CD, TUNER, AUX und USB um.
- FM MODE** Im Tuner-Betrieb: schaltet zwischen Mono- und Stereo-Empfang um.
- INTRO/REPEAT** ☼ Im MP3- und CD-DA-Betrieb: zum Anspielen der Files oder Titel einer CD; zum Wiederholen eines Files oder Titels, aller Files oder Titel einer CD bzw. aller Files eines Albums.  
In Bereitschaft (Stand-by): zum Stellen des Einschalt-Timers, d.h. der Weckzeit.
- PROG./RANDOM** ☼ Im Tuner-Betrieb: speichert Rundfunk-Programme auf Programmplätzen.  
Im MP3- und CD-DA-Betrieb: zum Speichern von Files oder Titeln für ein Musikprogramm; zur Wiedergabe von Files oder Titeln in zufälliger Reihenfolge.  
In Bereitschaft (Stand-by): zum manuellen Einstellen der Uhrzeit/des Wochentags.
- SLEEP** Zum Einstellen des Sleep-Timers.
- NAP** Zum Einstellen des Erinnerungstimers.
- WEC** Unterbricht die Weckfunktion für das Wochenende, hebt die Unterbrechung der Weckfunktion für das Wochenende auf.
- SNOOZE** Unterbricht die Weckfunktion für ca. 5 Minuten; unterbricht den Erinnerungstimer.

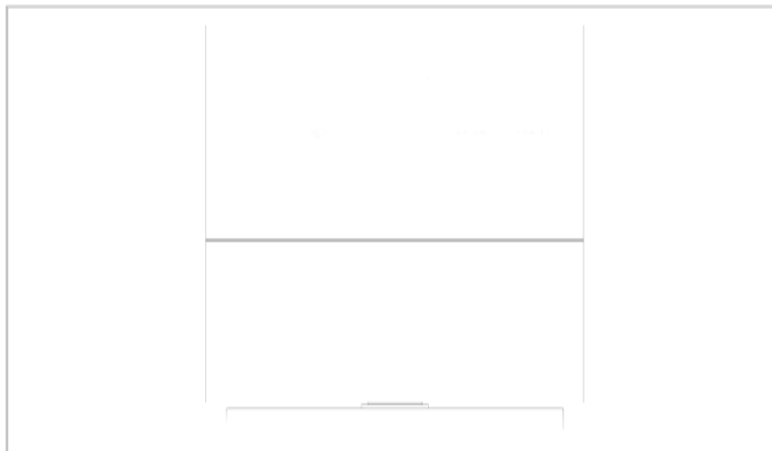
12

## Operating Hints

This chapter contains excerpts from the operating instructions. For further particulars please refer to the appropriate user instructions the part number of which is indicated in the relevant spare parts list.

### OVERVIEW

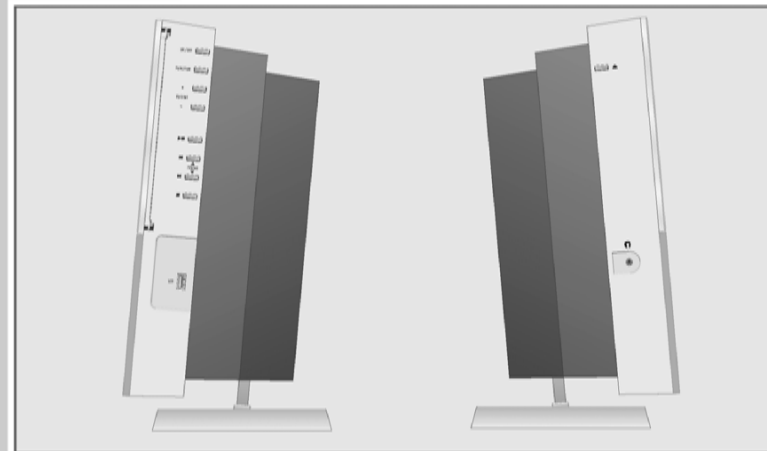
#### The hi-fi system controls



#### General information

- Standby indicator. Lights up red when the hi-fi system is in stand-by mode (underneath the front screen).
  - Infrared sensor for remote control signals (underneath the cover grill of the loudspeakers).
  - Headphone socket for connecting a stereo headphone set with a jack plug (ø 3.5 mm) on the left side of the device. The speakers of the hi-fi system are automatically switched off.
- ON/OFF** Switches the device into and out of standby mode (right side of the device). The device is only fully disconnected from the mains after the plug has been pulled out.
- FUNCTION** Switches between the CD, TUNER, AUX and USB input sources (right side of the device).
- VOLUME +** Adjust the volume (right side of the device).

### OVERVIEW



#### Tuner mode

- ▶| Selects station positions forwards. (right side of the device)
- ◀| Selects station positions backwards. (right side of the device)

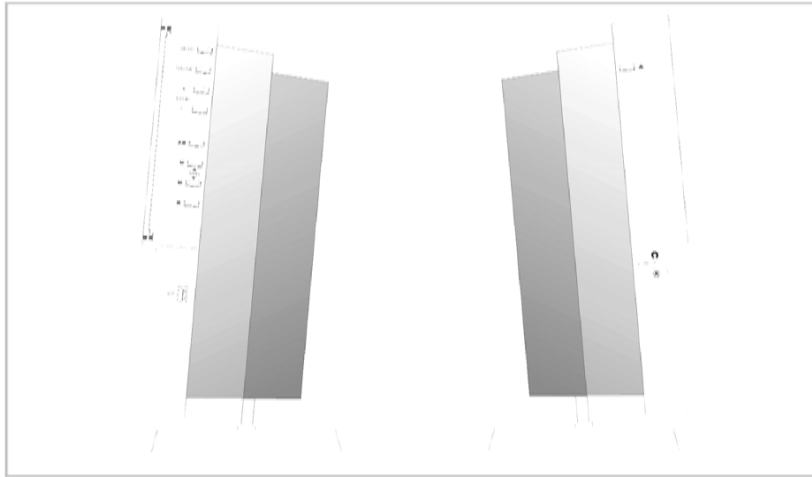
#### CD mode

##### Front screen

- ▲ Opens and closes the CD compartment. Opens and closes the front screen (left side of the device).
- ▶ || Starts and pauses CD playback (right side of the device).
- ▶| In MP3 and CD-DA mode: pressing briefly selects the next file or the next track; holding down searches for a particular passage.
- ◀| In MP3 and CD-DA mode: pressing briefly selects the previous file or the previous track; holding down searches backwards for a particular passage.



## OVERVIEW



Interrupts or stops playback of a CD; pressing twice deletes the track memory of a CD.

### USB mode USB

USB interface for connecting an MP3 player, a USB memory stick or a card-reading device.

## OVERVIEW

### The hi-fi system displays



- 00000:000** In standby mode: displays the current time and day of the week.  
In tuner mode: displays the waveband, the station, the frequency, the RDS time, the programme name or the radio text.  
In MP3 mode: displays the total number of albums and files, displays the number and the elapsed playing time of the current file, displays file name and ID3 tag information (ticker text).  
In CD-DA mode: displays the total number of tracks, and the number and the elapsed playing time of the current track.
- ▶** In MP3 and CD-DA mode: a CD is played back.
- ||** In MP3 and CD-DA mode: CD playback is interrupted (pause).
- ↺ 1** In MP3 and CD-DA mode: a file or a track is repeated.  
**↺ ALBUM** In MP3 mode: all files on an album are repeated.  
**↺ ALL** In MP3 and CD-DA mode: all files or tracks of a CD are repeated.
- INTRO** In MP3 and CD-DA mode: the first ten seconds of each file or track are played.
- RANDOM** In MP3 and CD-DA mode: all files or tracks are played back in random order.
- PROG** In tuner mode: a stored radio station is selected or played.  
In MP3 and CD-DA mode: a track memory is created or played back.

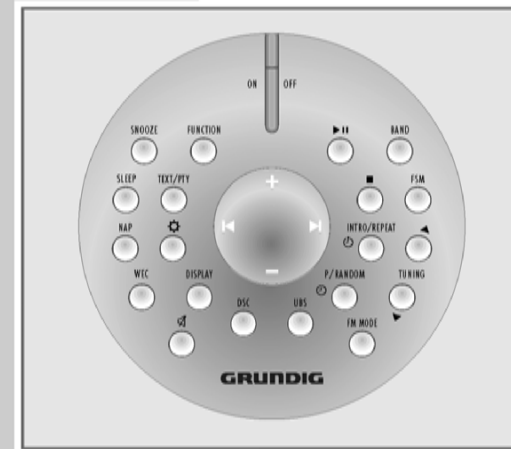
## OVERVIEW



- In tuner mode: an FM stereo station is being received.
- AM** Displays the first half of the day in 12-hour format.
- PM** Displays the second half of the day in 12-hour format.
- KHZ** In tuner mode: in combination with the MW frequency indicator.
- MHz** In tuner mode: in combination with the FM frequency indicator.
- In tuner mode: the RDS time synchronisation is activated.
- In tuner mode: an RDS station is being received.
- PTY** In tuner mode: the PTY (station type) function is activated.
- TEXT** In tuner mode: the radio text function is activated.
- NAP** The reminder timer is activated.
- In timer mode: the signal alarm function is activated.
- In timer mode: the radio or CD alarm function is activated.
- WEC** In timer mode: the alarm function is deactivated at the weekend.
- The sleep timer is activated.

## OVERVIEW

### The remote control



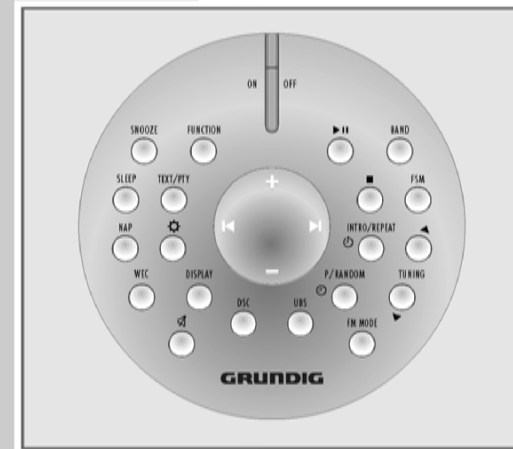
- ON OFF** Switches the hi-fi system to standby mode and from standby mode to the last signal source selected.
- ▶ ||** In MP3 and CD-DA mode: starts and pauses CD playback.
- In MP3 or CD-DA mode: interrupts or stops playback of a CD; pressing twice deletes the track memory of a CD.
- ◀ ▶** In tuner mode: selects stored radio stations. In MP3 or CD-DA mode: pressing briefly selects files or tracks forwards or backwards; pressing and holding down searches forwards or backwards for a particular passage.
- DSC** Selects the sound settings USER, CLASSIC, POP, JAZZ and ROCK.
- UBS** Switches the Ultra Bass System on and off.
- + -** Adjusts the volume.
- BAND** In tuner mode: selects the frequency bands »FM« or »AM«.

## OVERVIEW



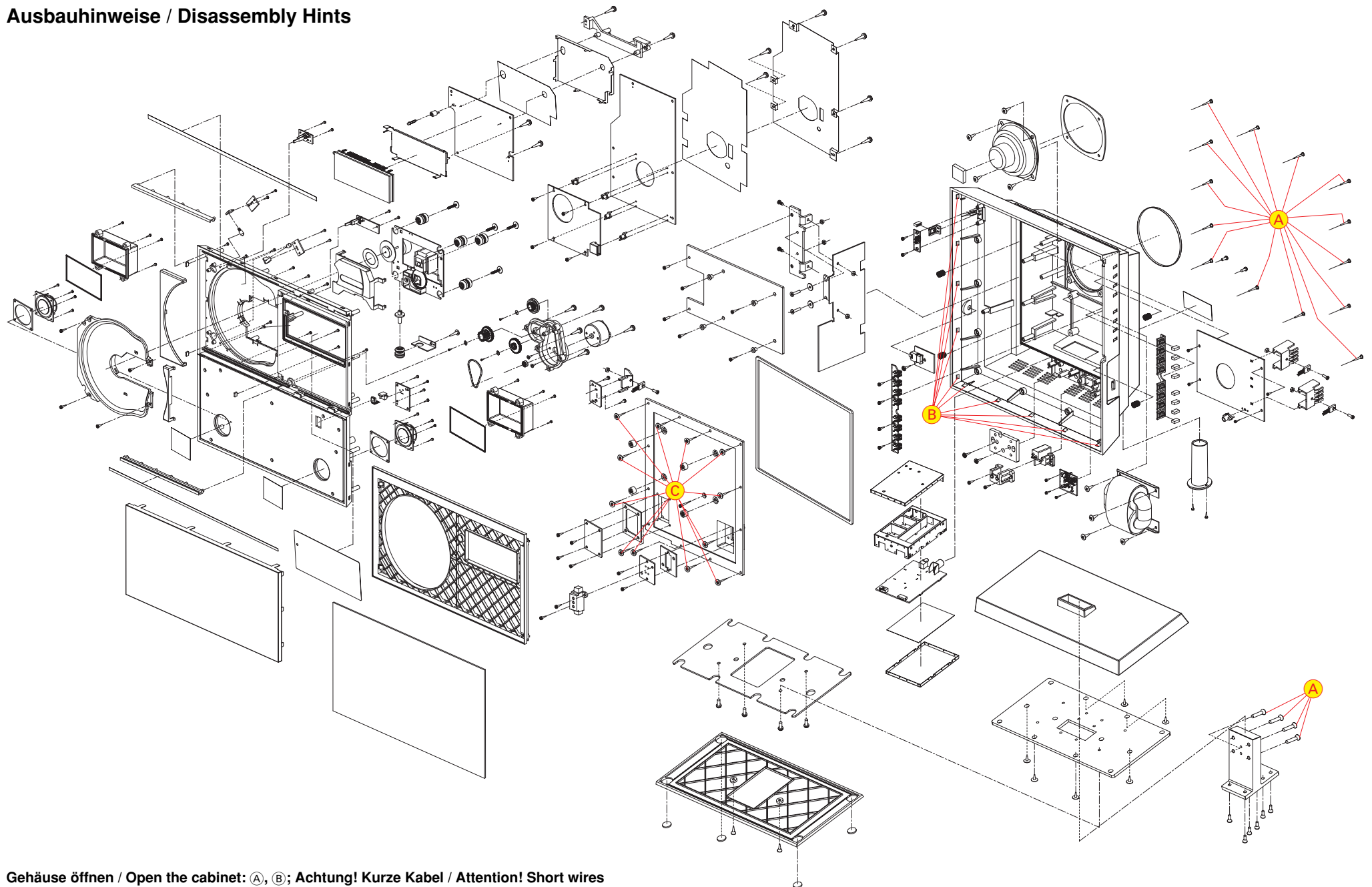
- ▲ **TUNING** ▼ In tuner mode: holding and pressing down starts the station search; briefly pressing changes the frequency in steps.  
In MP3 mode: selects albums forwards or backwards in steps.
- PTY** In tuner mode: calls up the current station type (PTY); selects the station type (PTY) for PTY search.
- FSM** Selects the Favourite Station Memory (preferred station position 01).
- ☼ Changes the brightness of the display to one of four levels (bright, medium, dark, off).
- DISPLAY** In tuner mode: switches the display between frequency, station name, station type, radio text and time/day.  
In CD-DA mode: switches the display between track number/elapsed playing time, remaining track playing time, total remaining running time and time/day.  
In MP3 mode: switches the display between file number/elapsed playing time, file name/ID3 tag information (ticker text) and time/day.
- 🔇 Switches the hi-fi speakers to and from mute mode.

## OVERVIEW



- FUNCTION** Switches between the CD, TUNER, AUX and USB input sources.
- FM MODE** In tuner mode: switches between mono and stereo reception.
- INTRO/REPEAT** ☼ In MP3 and CD-DA mode: plays the introduction to the files or tracks on a CD; repeats a file or track, all files or tracks of a CD or all files of an album.  
In stand-by mode: sets the switch-on time and the alarm clock.
- PROG./RANDOM** ☼ In tuner mode: stores radio stations.  
In MP3 and CD-DA mode: saves files or tracks for track memory; plays back files or tracks in random order.  
In stand-by mode: for setting the time and day manually.
- SLEEP** For setting the sleep timer.
- NAP** For setting the reminder timer.
- WEC** Interrupts or reactivates the alarm function for the weekend.
- SNOOZE** Interrupts the alarm function for about 5 minutes; interrupts the reminder timer.

# Ausbauhinweise / Disassembly Hints



1 - 12

Gehäuse öffnen / Open the cabinet: (A), (B); Achtung! Kurze Kabel / Attention! Short wires

Transformator + Netzteil in "Bassbox" / Transformer + Power Supply included in "Subwoofer Box": (C); Achtung! Luftdicht abgeschlossen / Attention! Hermetically sealed

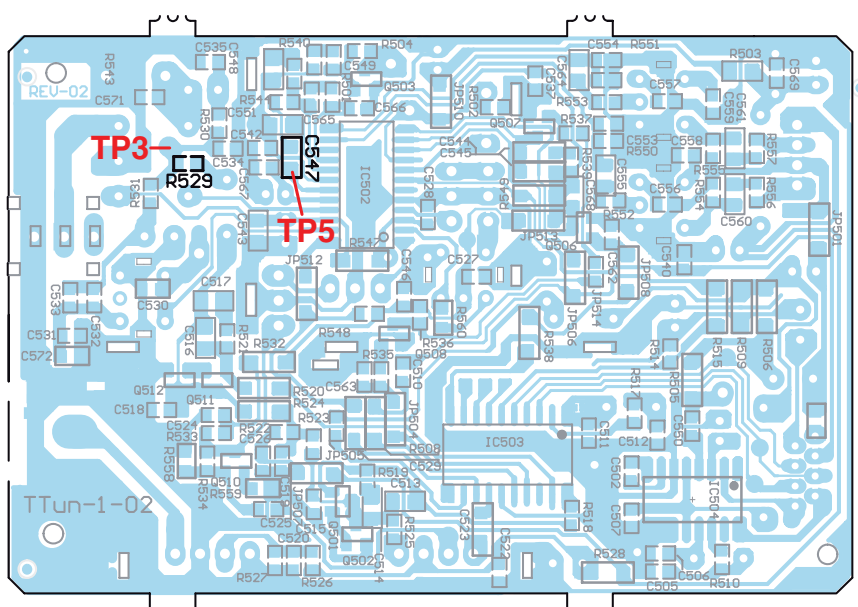
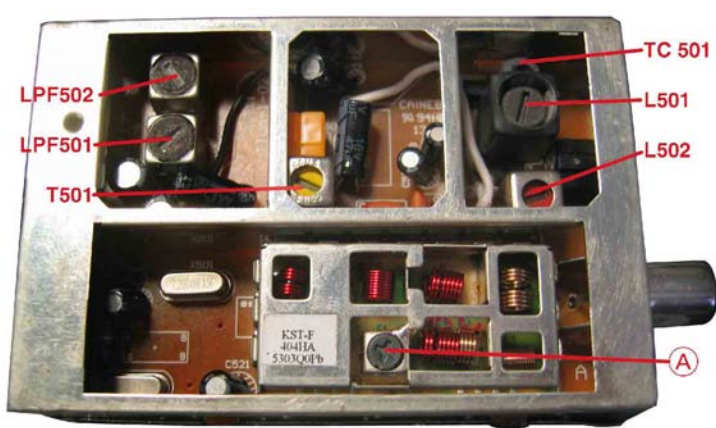
# Abgleichvorschriften

## Tuner

**Messgeräte:** Wobbel- / Mess-Sender, Klirrfaktormessgerät, Oszilloskop, Digital-Voltmeter

**Hinweis:** Das Frontend ist ein komplett abgeglichener Baustein. Nur das ZF-Filter muss dem ZF-Verstärker angeglichen werden (Abgl. 4). Die Abstimmspannungen des Frontends haben folgende Größen: 87,5MHz = typ. 1,6V; 108MHz = typ. 8,0V.

| Abgleich             | Vorbereitung   | Abgleichvorgang  |
|----------------------|--|--|
| 1. AM-ZF             | <b>AM;</b><br><b>Wobbler 450kHz an AM-Antennen-Eingang;</b><br>$U_e > 60\text{dB}\mu\text{V}$ ;<br><b>Oszilloskop an Messpunkt TP5, IC502-(19).</b>  | Mit <b>T501</b> auf <b>Maximum</b> abgleichen.   |
| 2. AM-Oszillator     | <b>AM, 1620kHz;</b><br><b>Digital-Voltmeter an Messpunkt TP3.</b>  | Mit <b>L502</b> auf <b>8,25V <math>\pm</math> 0,25V</b> abgleichen.  |
| 3. AM-Vorkreis       | <b>AM;</b><br><b>Mess-Sender über Loop-Antennen ankoppeln;</b><br>$U_e > 50\text{dB}\mu\text{V}$ ; $f_{\text{mod}} = 1\text{kHz}$ ;<br><b>Oszilloskop an Lautsprecher-Ausgang.</b>                           | Wechselweise mit <b>L501</b> bei <b>558kHz</b> und mit <b>TC501</b> bei <b>1440kHz</b> auf <b>NF-Maximum</b> abgleichen. |
| 4. FM-ZF             | <b>FM, 98.0MHz;</b><br><b>Mess-Sender an FM-Antennen-Eingang;</b><br>$U_e = 20\text{dB}\mu\text{V}$ ; $f_{\text{mod}} = 1\text{kHz}$ ; Hub = 75kHz;<br><b>Klirrfaktormessgerät an Lautsprecher-Ausgänge.</b> | Mit <b>ZF-Filter</b> (A) auf <b>Klirrfaktor-Minimum</b> abgleichen.  |
| 5. 19kHz-Sperrkreise | <b>FM;</b><br><b>Mess-Sender an FM-Antennen-Eingang;</b><br>$U_e = 50\text{dB}\mu\text{V}$ ; $f_{\text{mod}} = 19\text{kHz}$ ;<br><b>Oszilloskop an Lautsprecher-Ausgänge.</b>                               | Mit <b>LPF501</b> (linker Kanal) und mit <b>LPF502</b> (rechter Kanal) auf <b>NF-Minimum</b> abgleichen.                 |



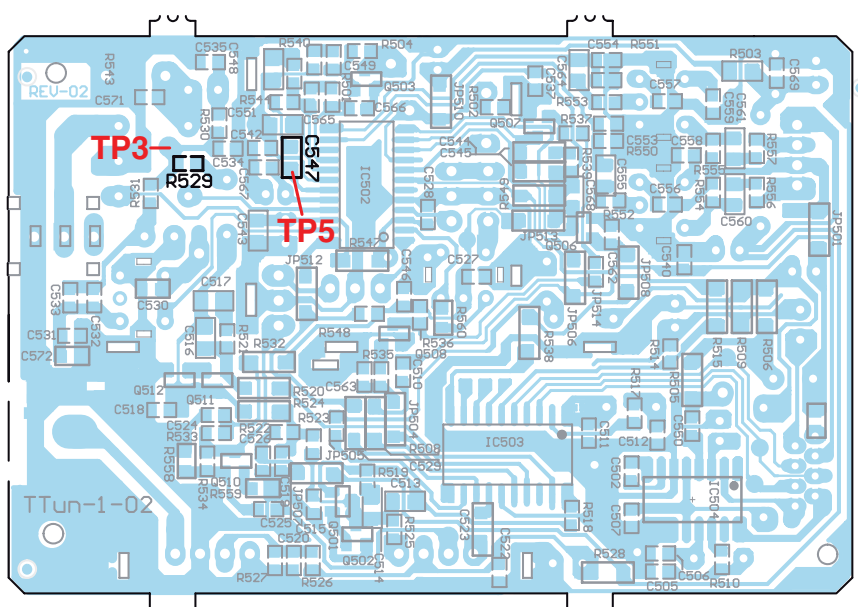
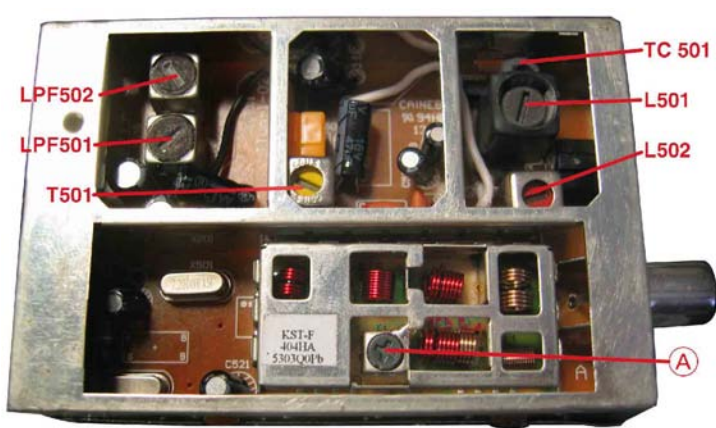
# Adjustment Procedure

## Tuner

**Test equipment:** Sweep / Signal Generator, Distortion Meter, Oscilloscope, Digital Voltmeter

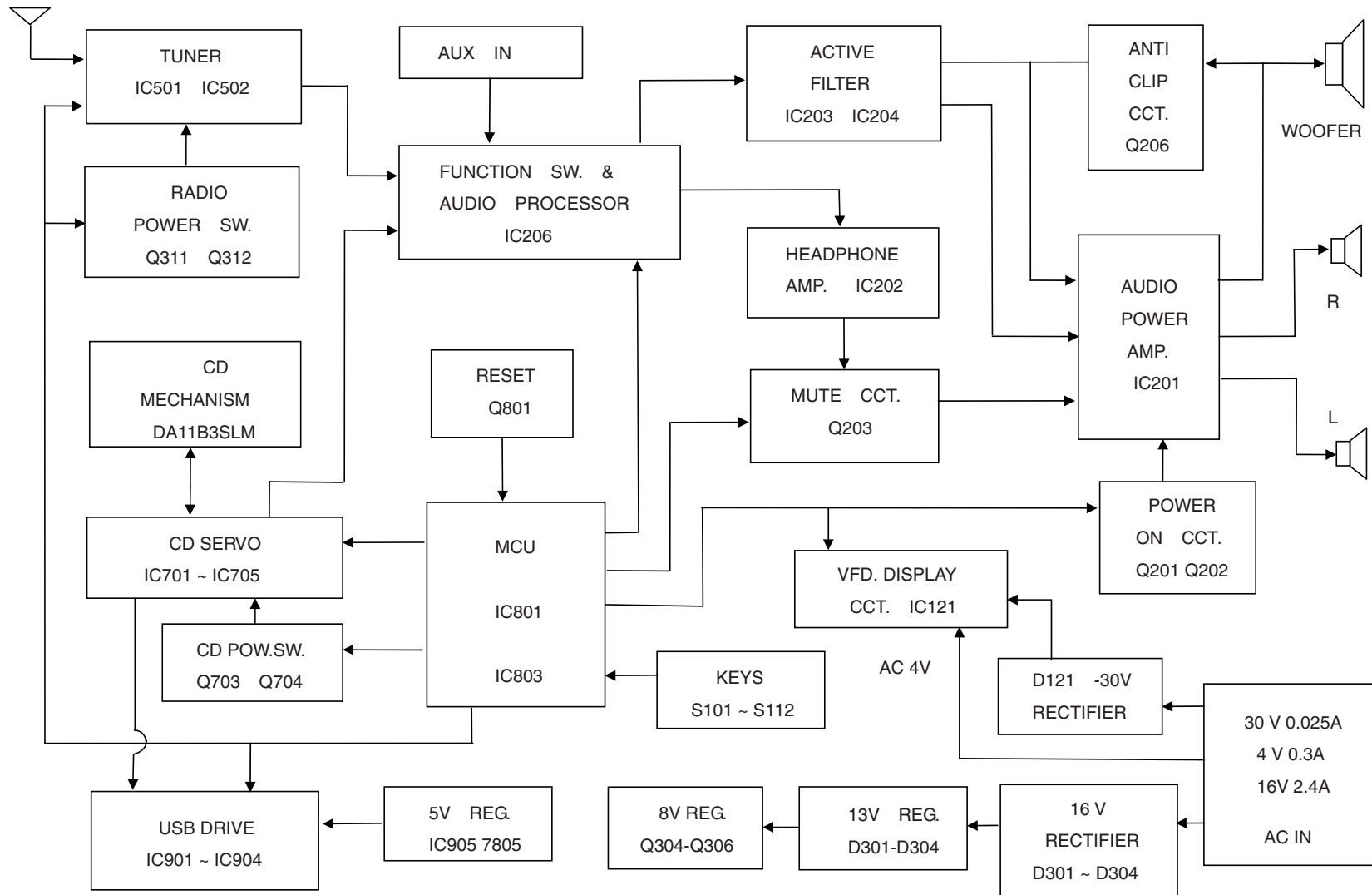
**Note:** The frontend is a completely preadjusted module. Only the IF filter must be adjusted to the IF amplifier (Adjustment 4).  
The values of the tuning voltages are as follows: 87.5MHz = typ. 1.6V; 108MHz = typ. 8.0V.

| Adjustment       | Preparation  | Adjustment Procedure   |
|------------------|--|--|
| 1. AM IF         | <b>AM;</b><br>Sweep Generator 450kHz to AM Aerial Input;<br>Ue > 60dBµV;<br>Oscilloscope to Testpoint TP5, IC502-(19).   | Adjust with <b>T501</b> for <b>Maximum</b> .   |
| 2. AM Oscillator | <b>AM, 1620kHz;</b><br>Digital Voltmeter to Testpoint TP3.   | Adjust with <b>L502</b> for <b>8.25V ± 0.25V</b> .   |
| 3. AM Band Pass  | <b>AM;</b><br>Couple <b>Signal Generator</b> via <b>Loop Antennas</b> ;<br>Ue > 50dBµV; f <sub>mod</sub> = 1kHz;<br>Oscilloscope to <b>Loudspeaker Output</b> .    | Adjust alternating with <b>L501</b> at <b>558kHz</b> and with <b>TC501</b> at <b>1440kHz</b> for <b>AF Maximum</b> . |
| 4. FM IF         | <b>FM, 98.0MHz</b><br>Signal Generator to FM Aerial Input;<br>Ue = 20dBµV; f <sub>mod</sub> = 1kHz; Deviation = 75kHz;<br>Distortion Meter to Loudspeaker Outputs. | Adjust with <b>IF Filter (A)</b> for <b>Distortion Minimum</b> .   |
| 5. 19kHz Filter  | <b>FM;</b><br>Signal Generator to FM Aerial Input;<br>Ue = 50dBµV; f <sub>mod</sub> = 19kHz;<br>Oscilloscope to Loudspeaker Outputs.                               | Adjust with <b>LPF501 (left channel)</b> and with <b>LPF502 (right channel)</b> for <b>AF Minimum</b> .              |

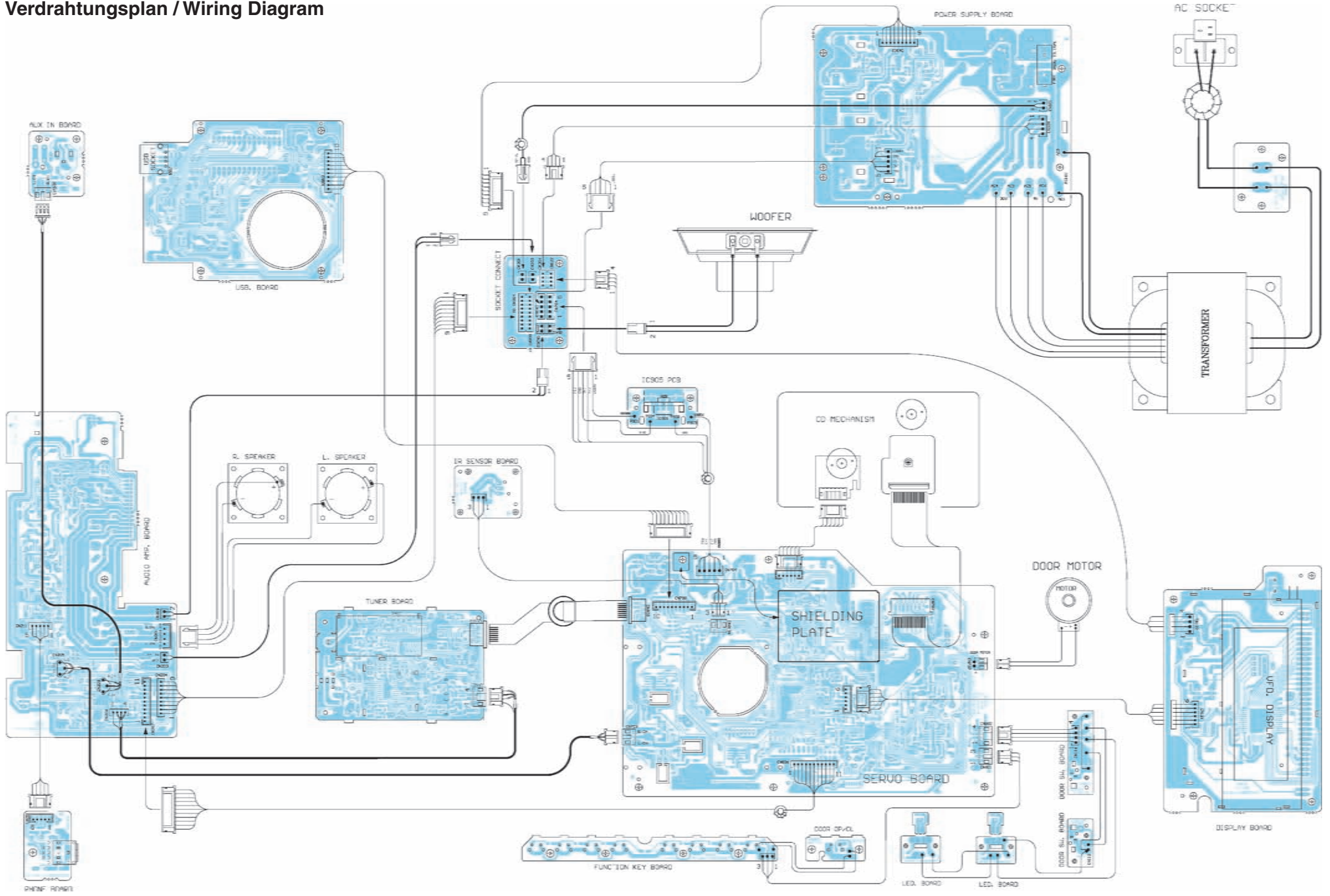


# Platinenabbildungen und Schaltpläne / Layout of PCBs and Circuit Diagrams

## Blockschaltplan / Block Diagram



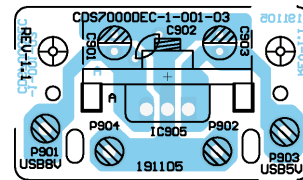
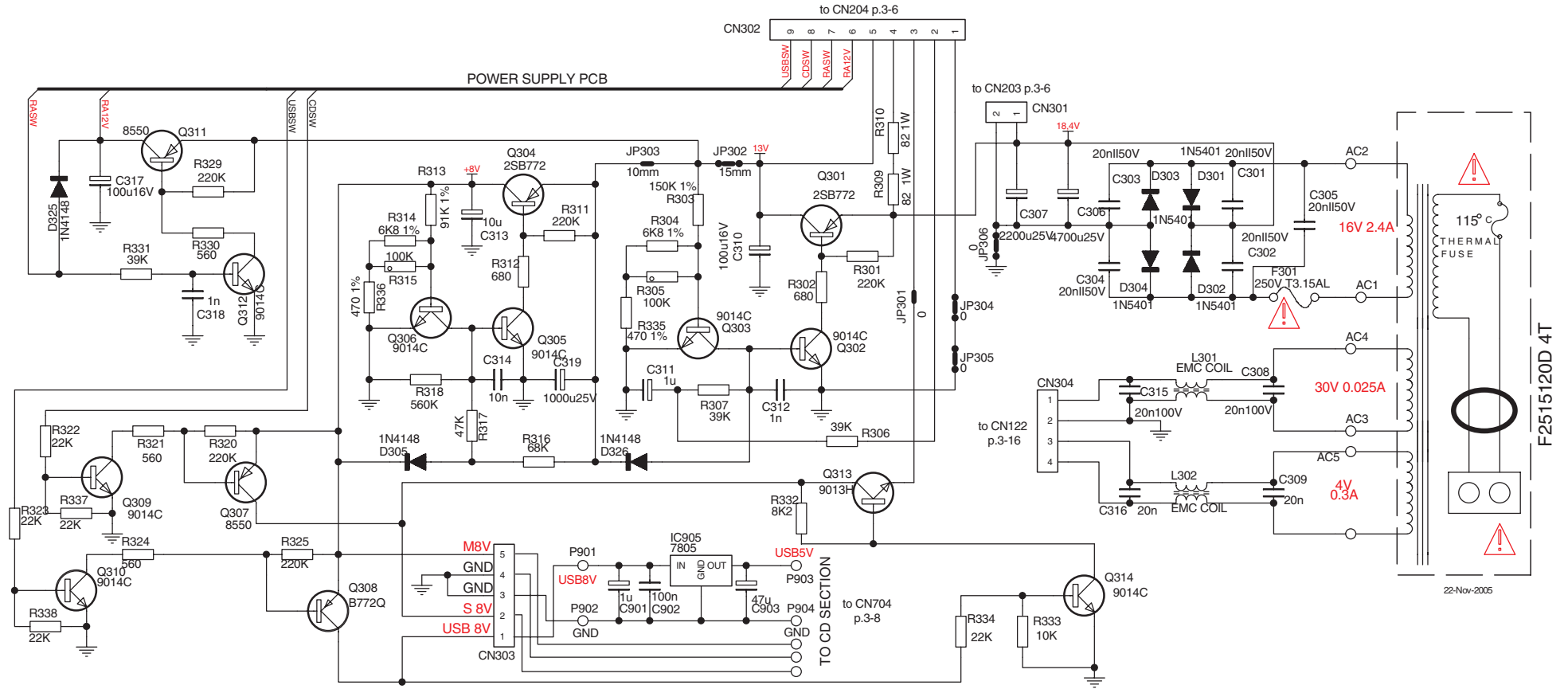
# Verdrahtungsplan / Wiring Diagram





# Netzteil / Power Supply

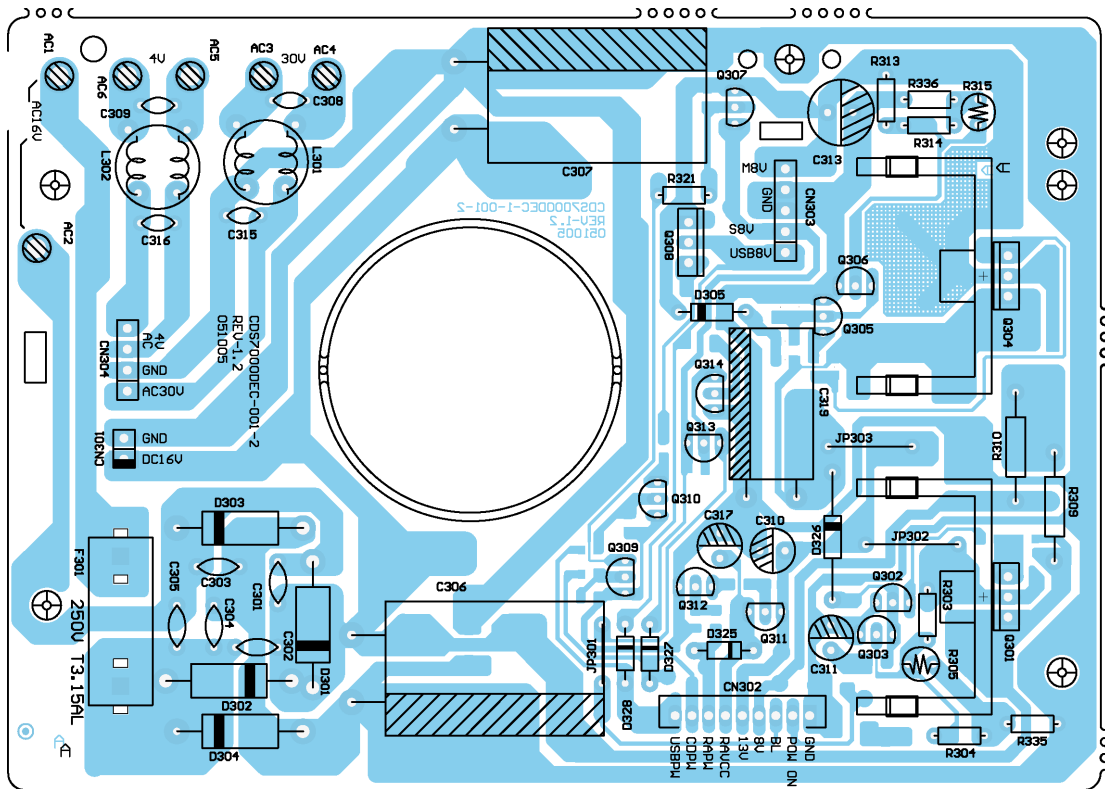
3 - 3



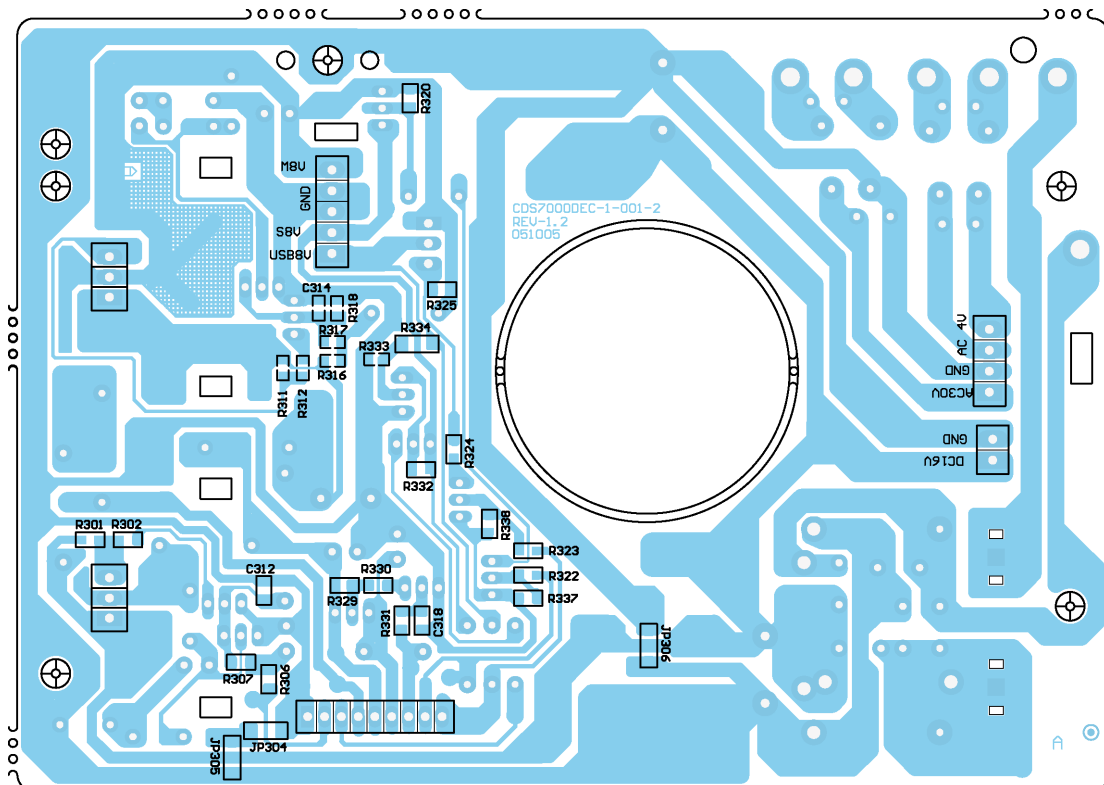
22-Nov-2005

Netzteil / Power Supply

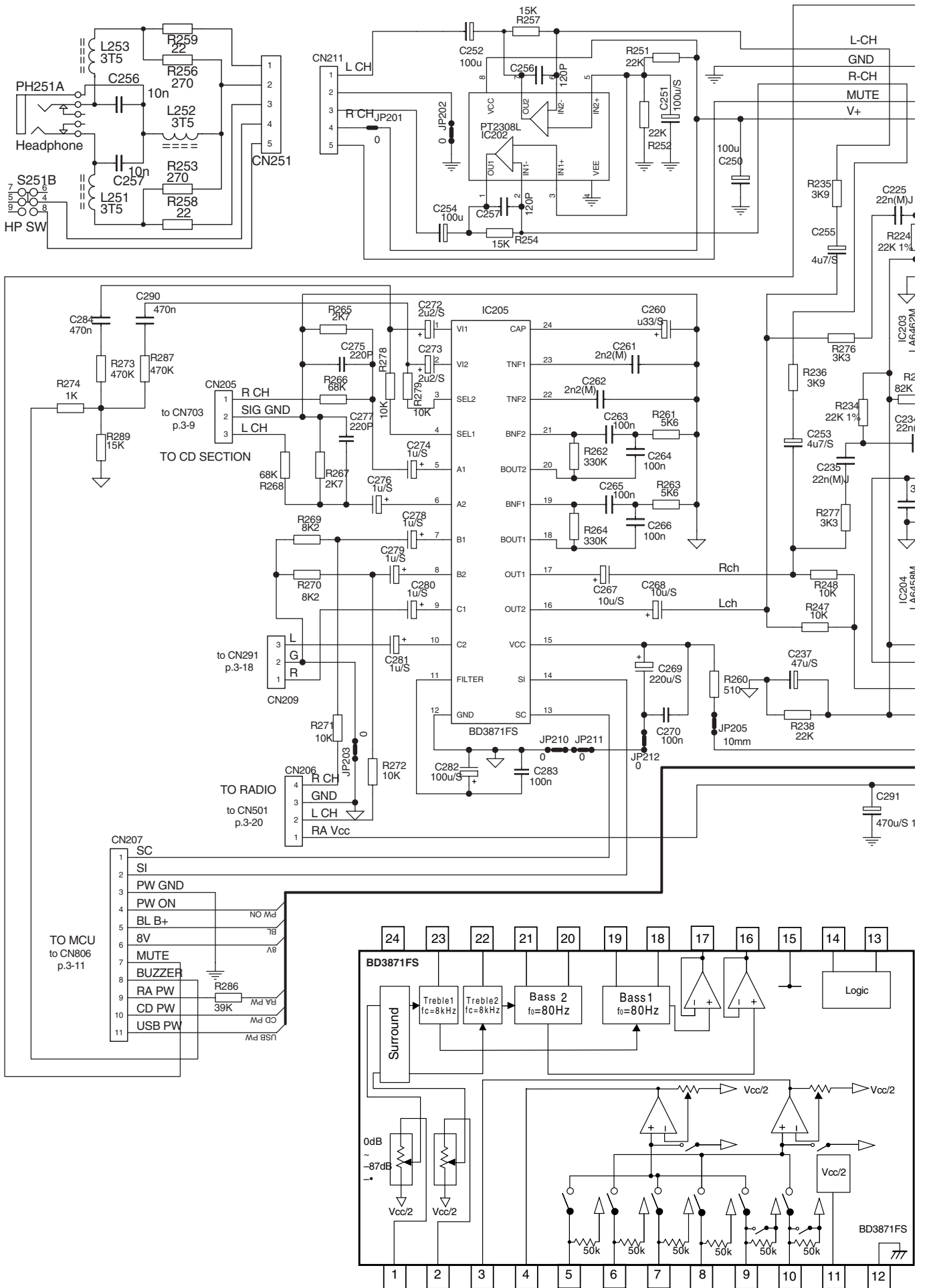
Sicht auf Bestückungsseite / View on Component Side



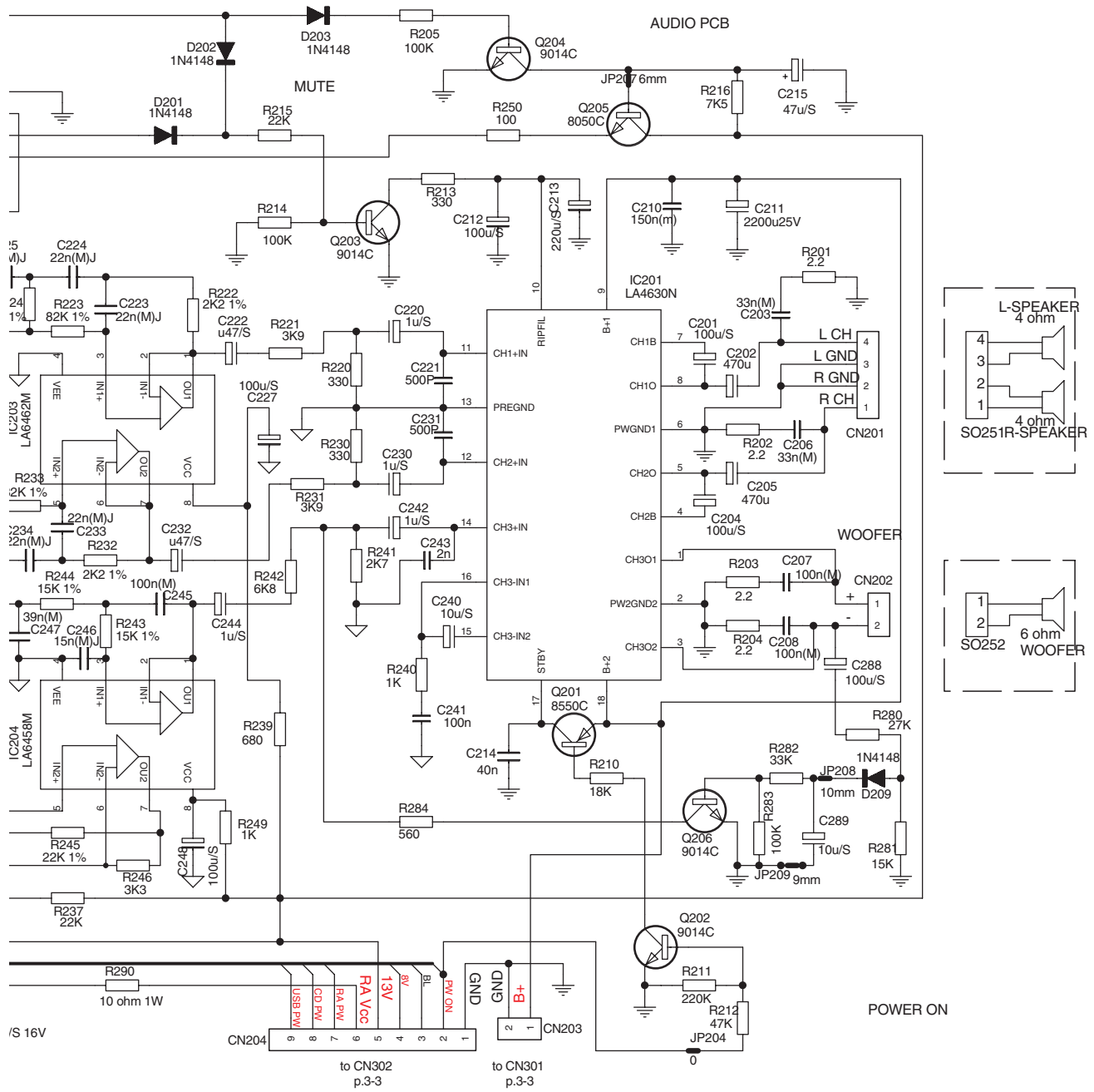
Sicht auf Lötseite / View on Solder Side



NF-Teil / AF-Section

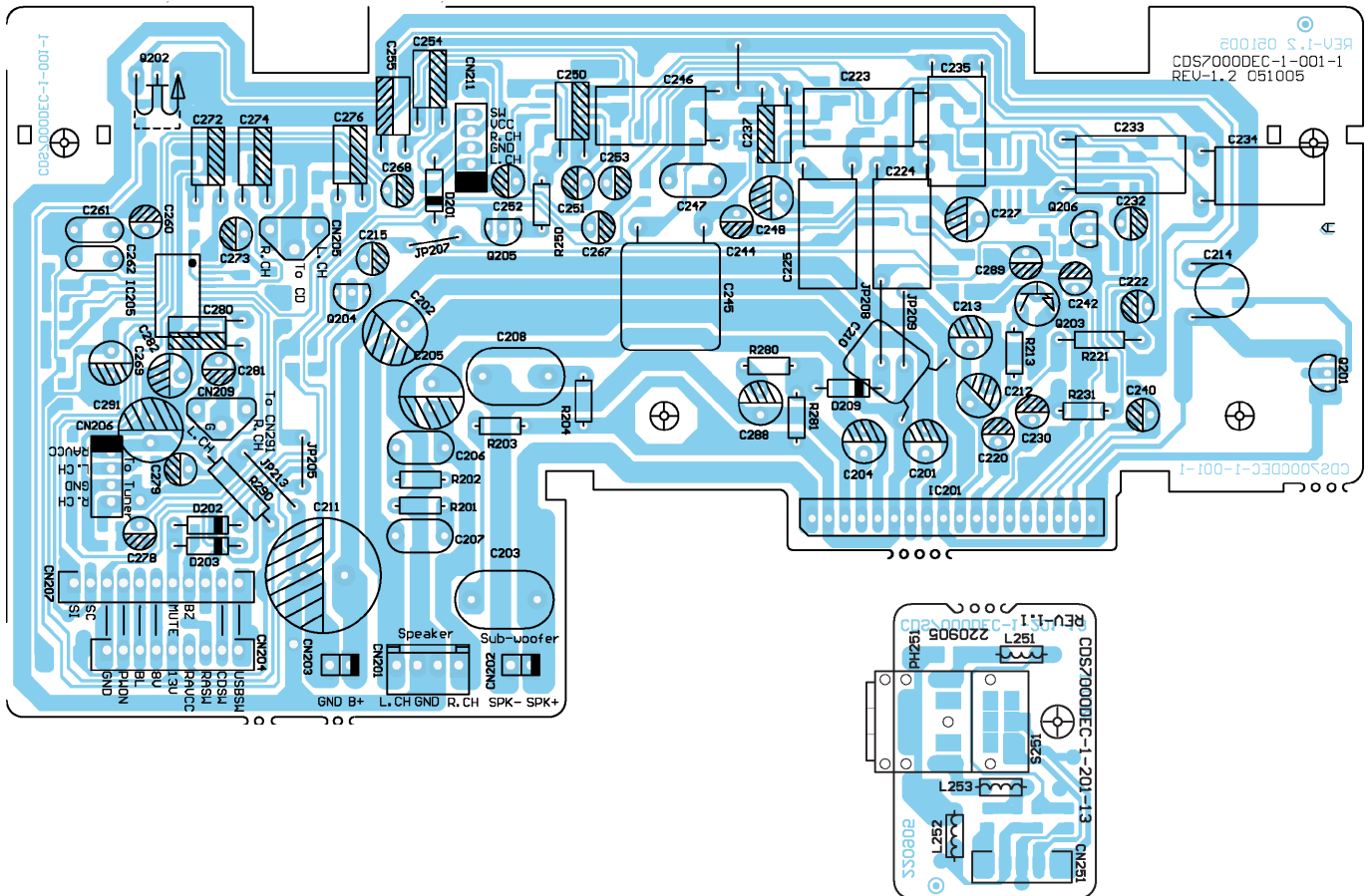


NF-Teil / AF-Section

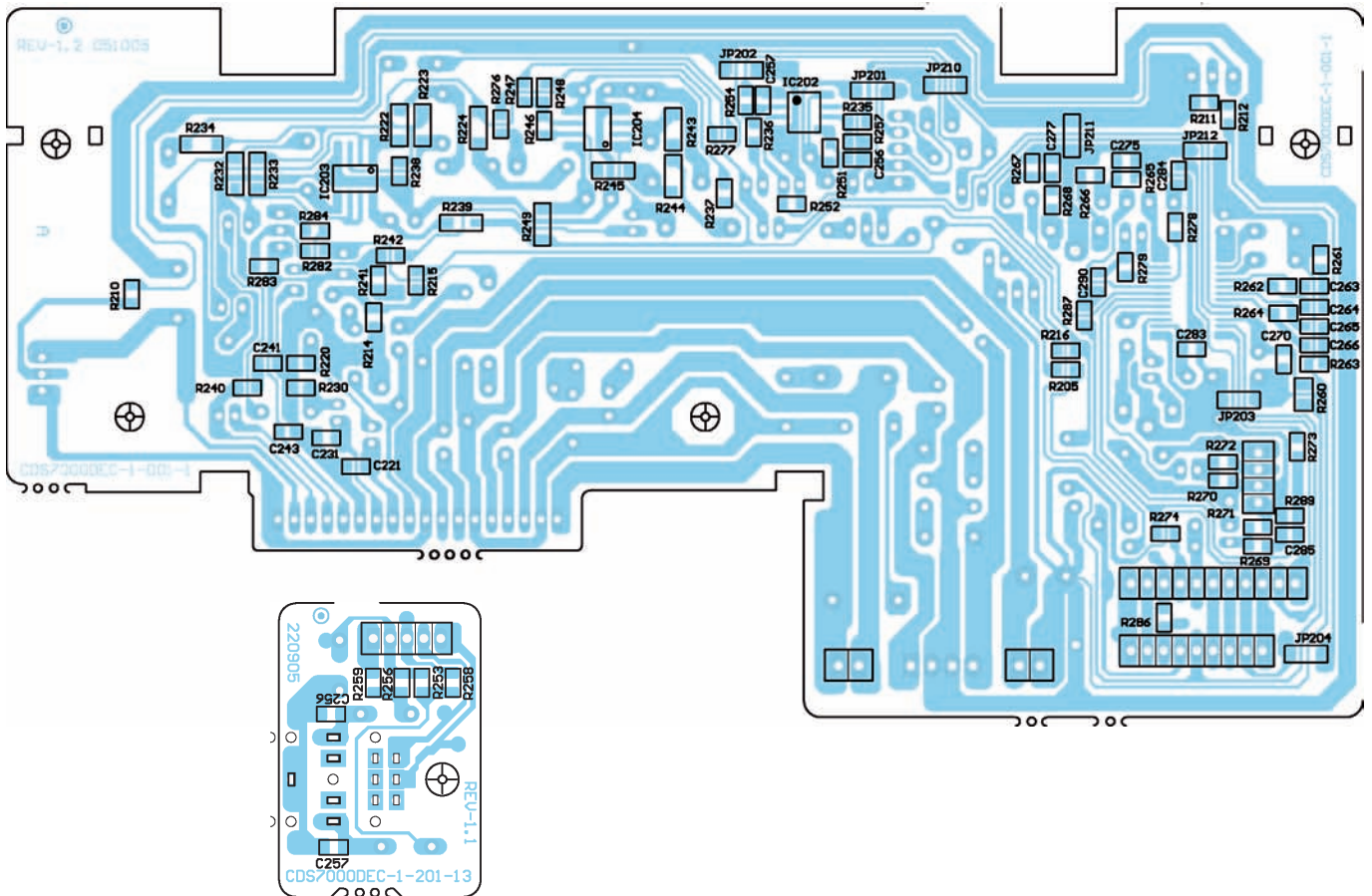


NF-Teil / AF-Section

Sicht auf Bestückungsseite / View on Component Side

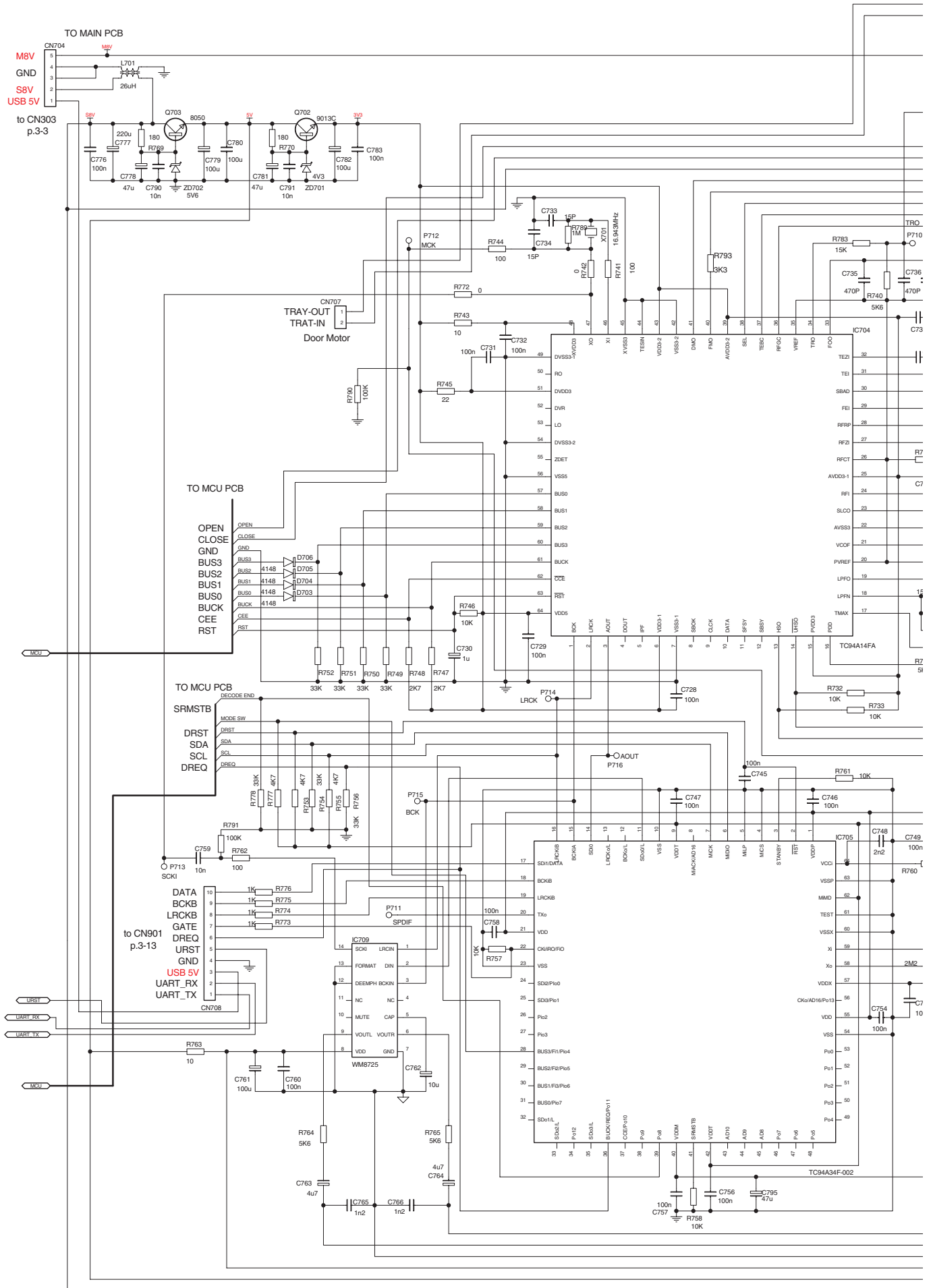


Sicht auf Lötseite / View on Solder Side



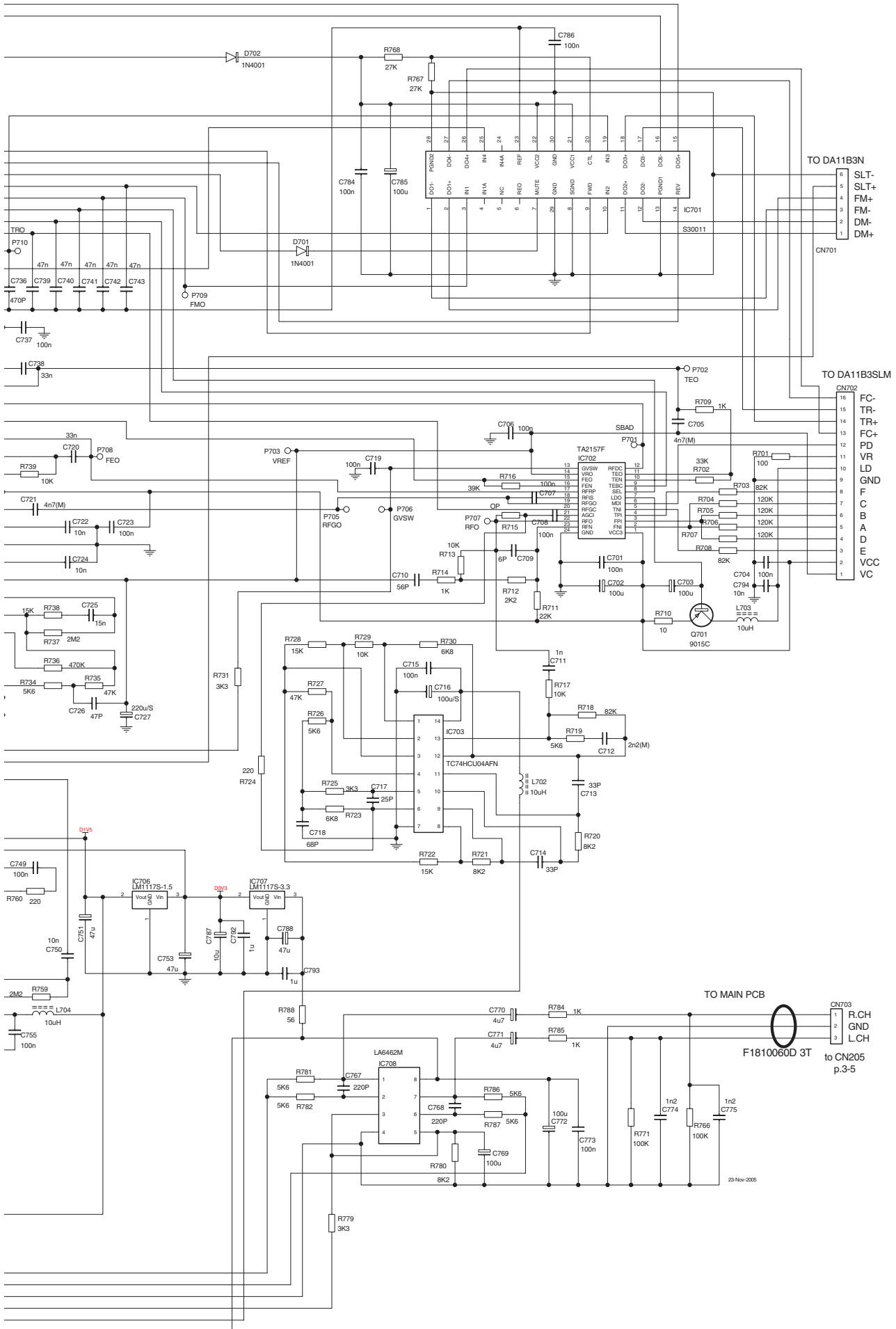
# CD/MCU-Teil / CD/MCU Section

Blockdiagramme S. 3-22 / Block Diagrams P. 3-22

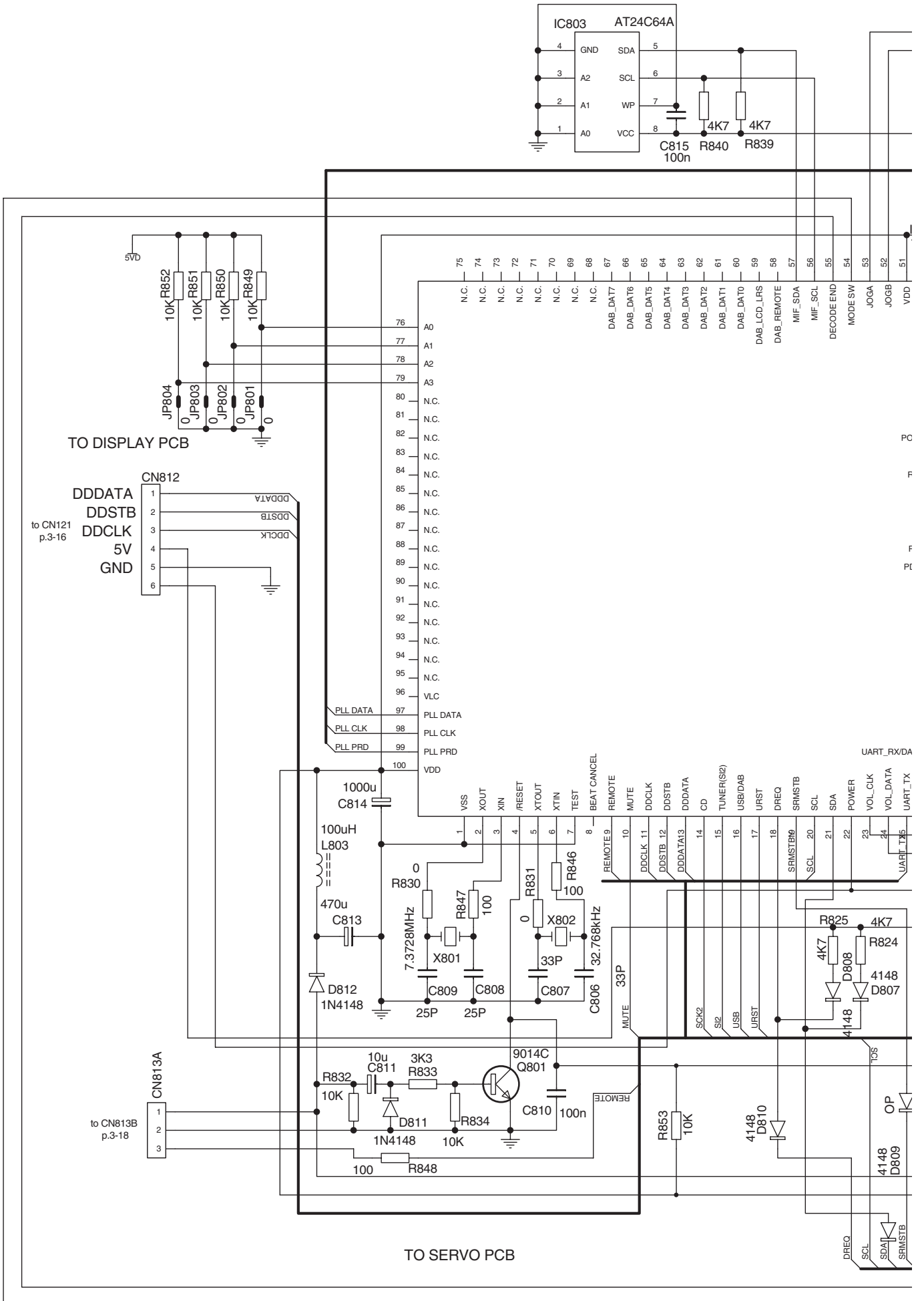


CD/MCU-Teil / CD/MCU Section

Blockdiagramme S. 3-22 / Block Diagrams P. 3-22

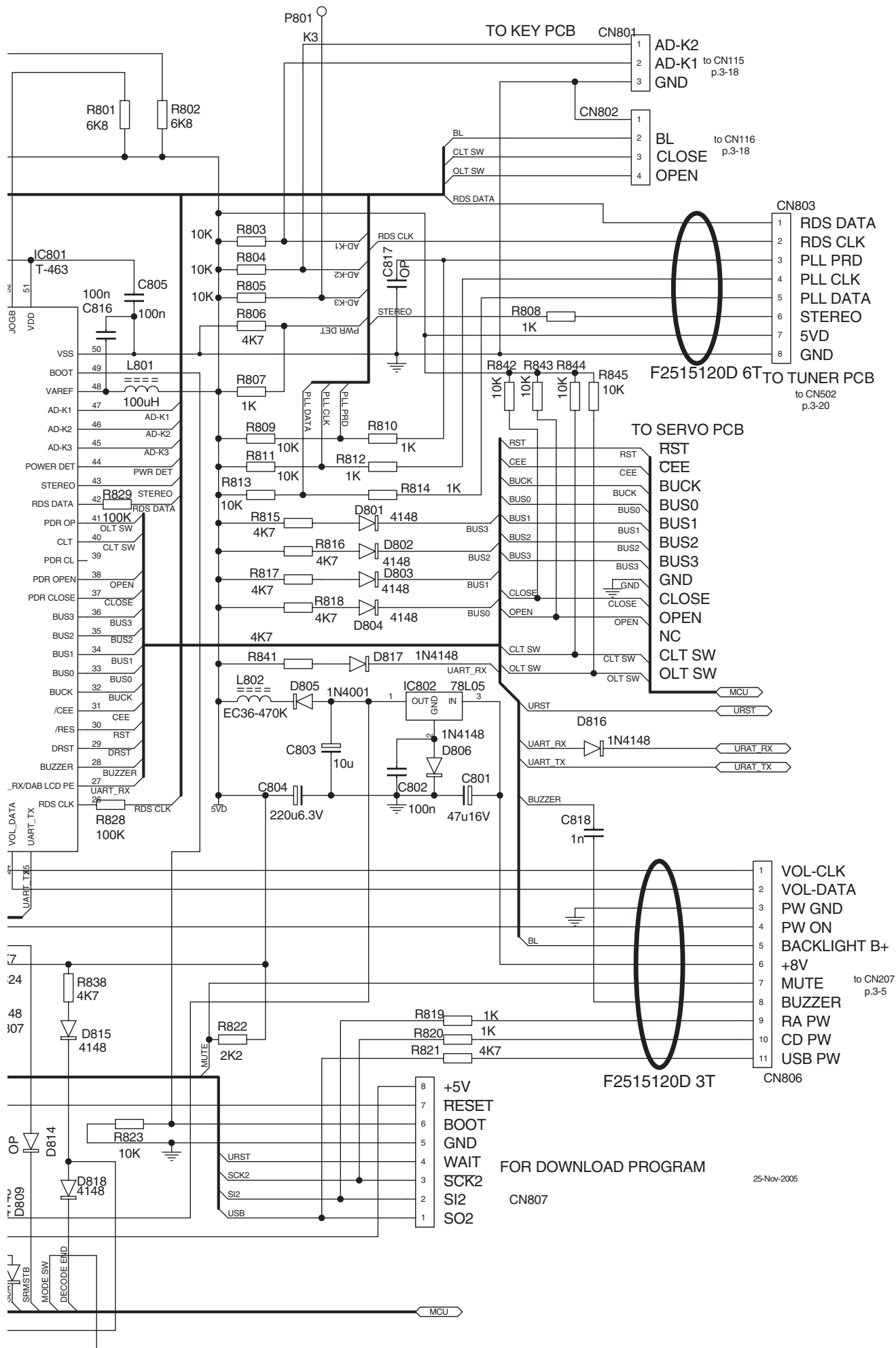


CD/MCU-Teil / CD/MCU Section





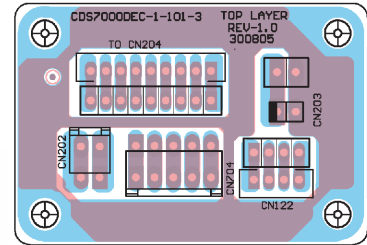
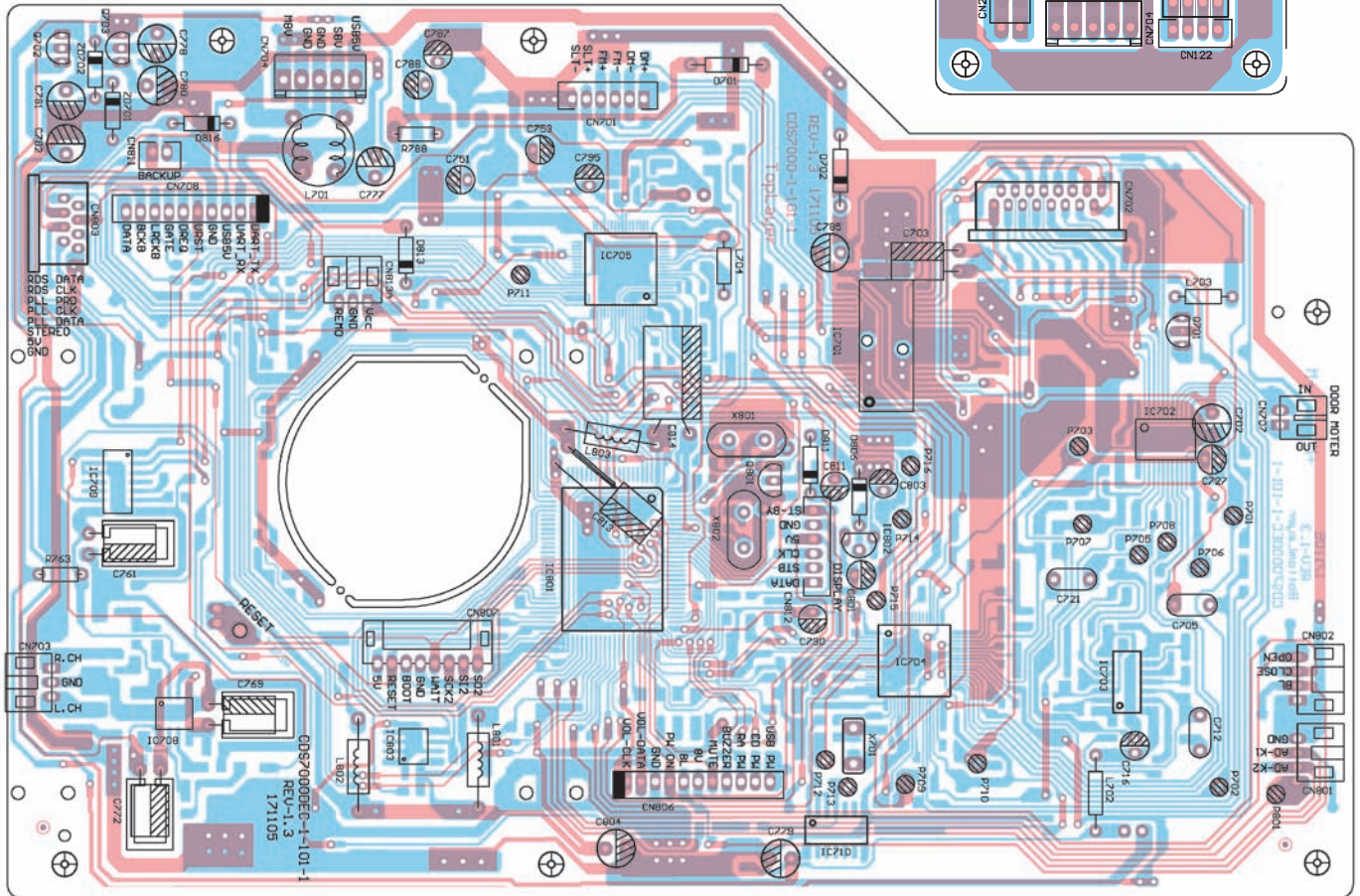
CD/MCU-Teil / CD/MCU Section



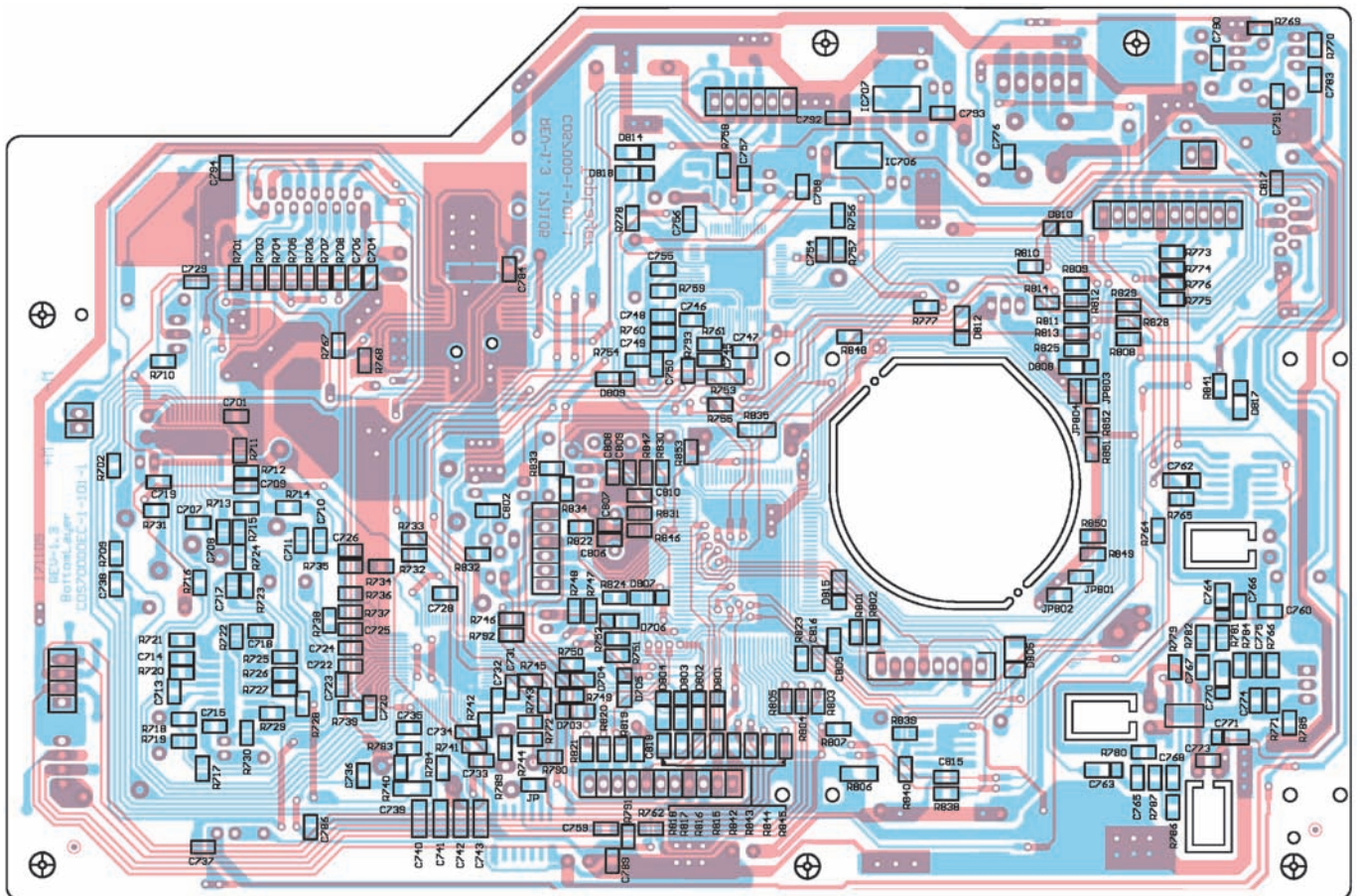
25-Nov-2005

CD/MCU-Teil / CD/MCU Section

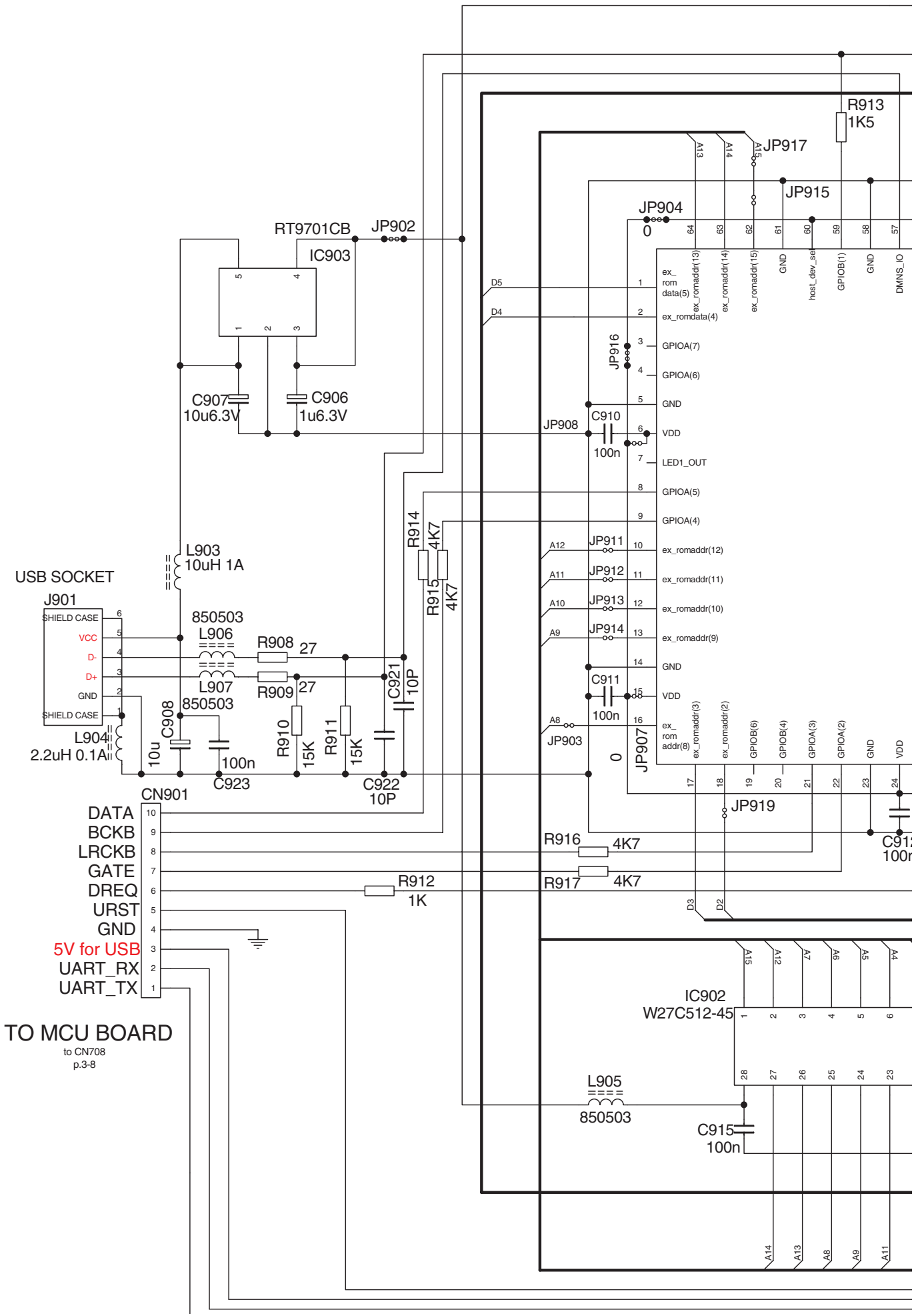
Sicht auf Bestückungsseite / View on Component Side



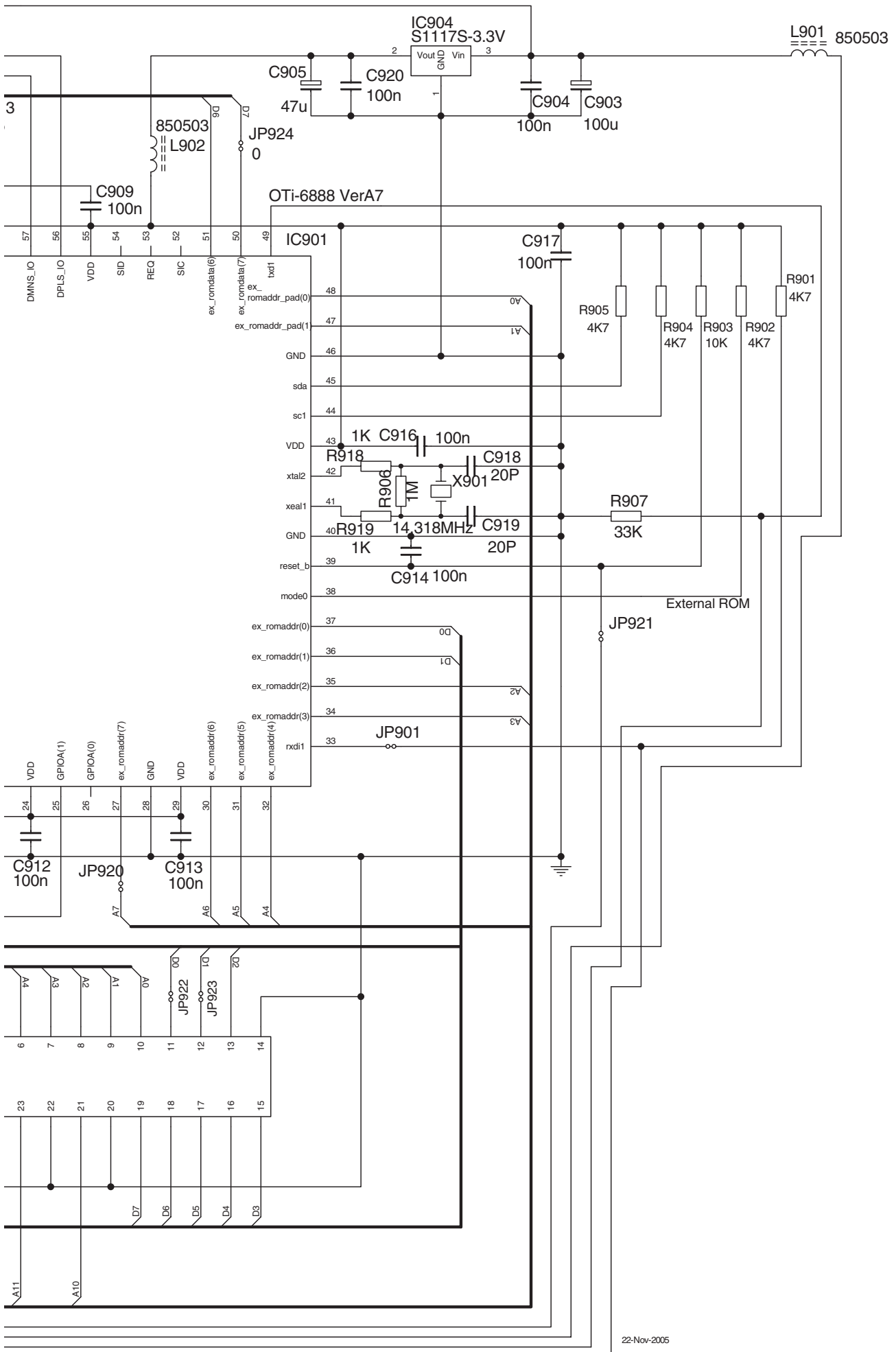
Sicht auf Lötseite / View on Solder Side



USB-Teil / USB Section



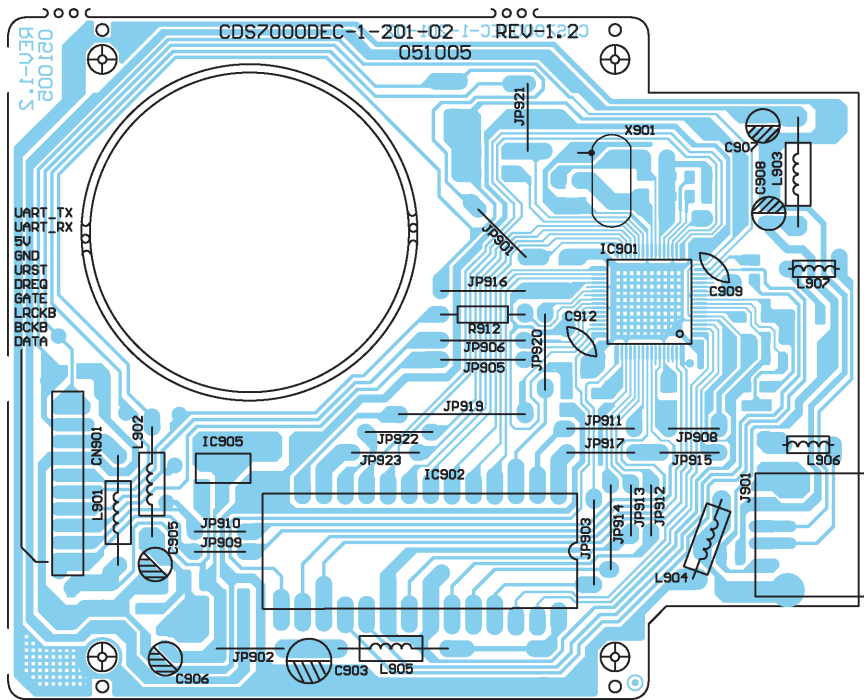
USB-Teil / USB Section



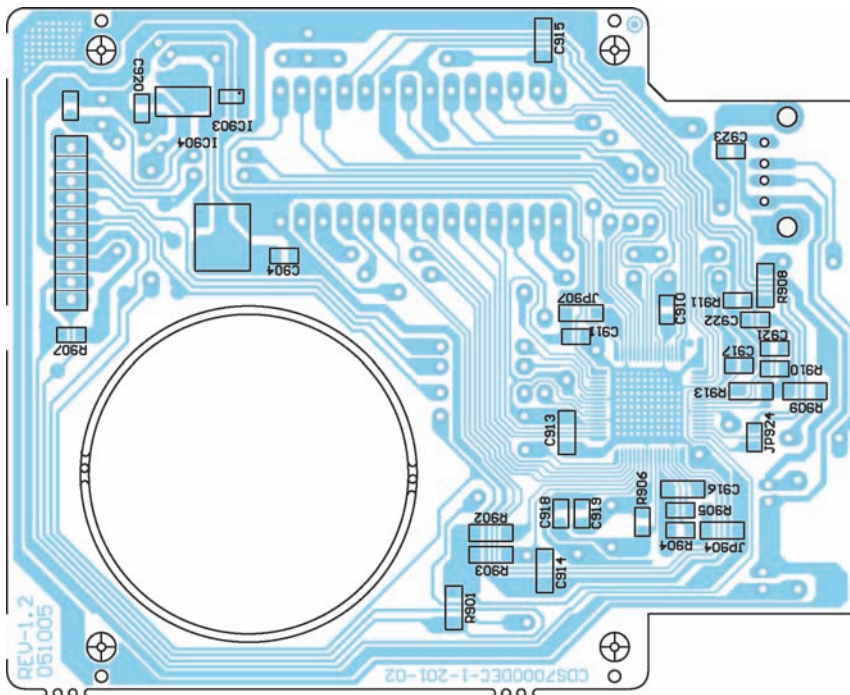
22-Nov-2005

USB-Teil / USB Section

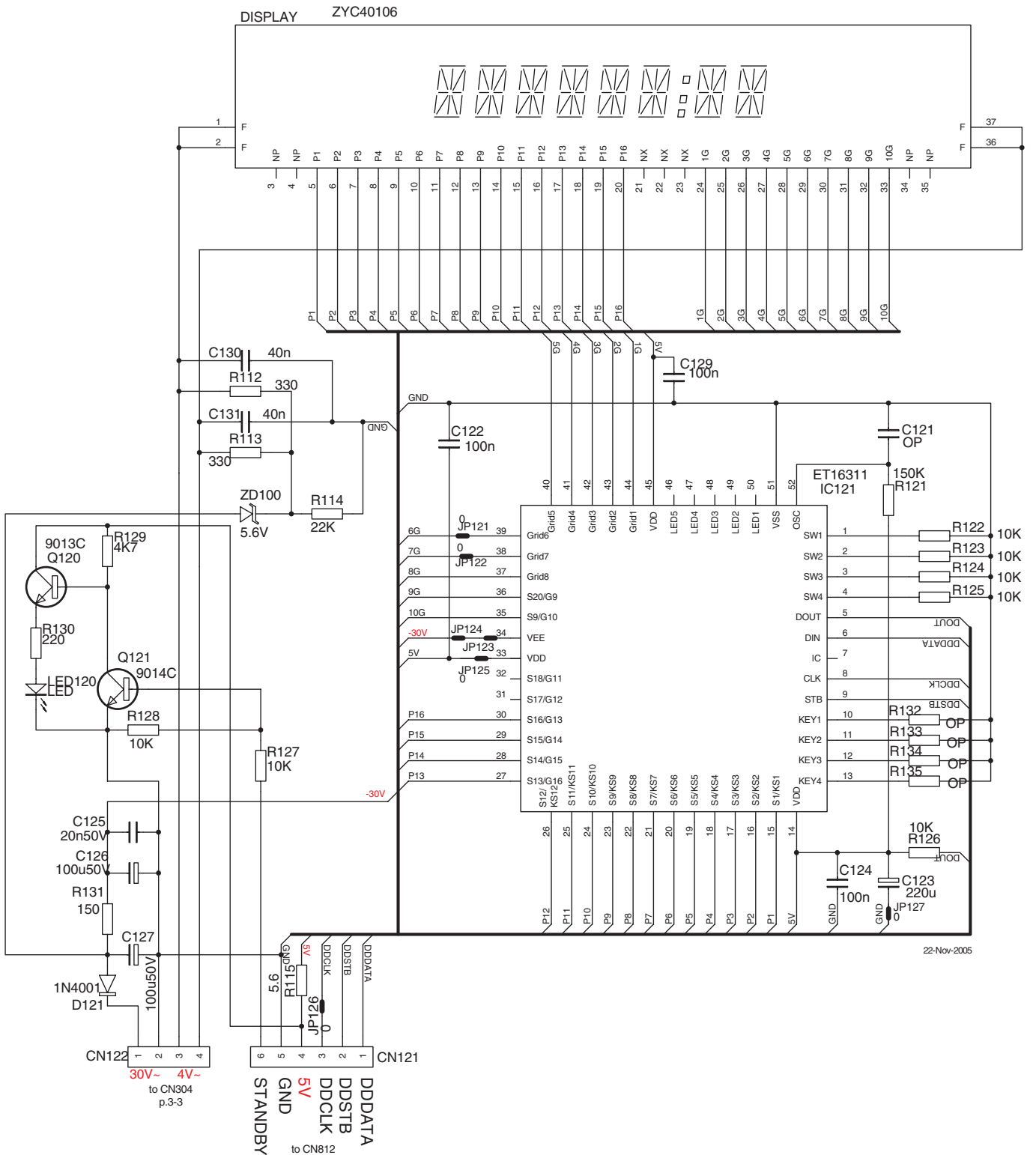
Sicht auf Bestückungsseite / View on Component Side



Sicht auf Lötseite / View on Solder Side



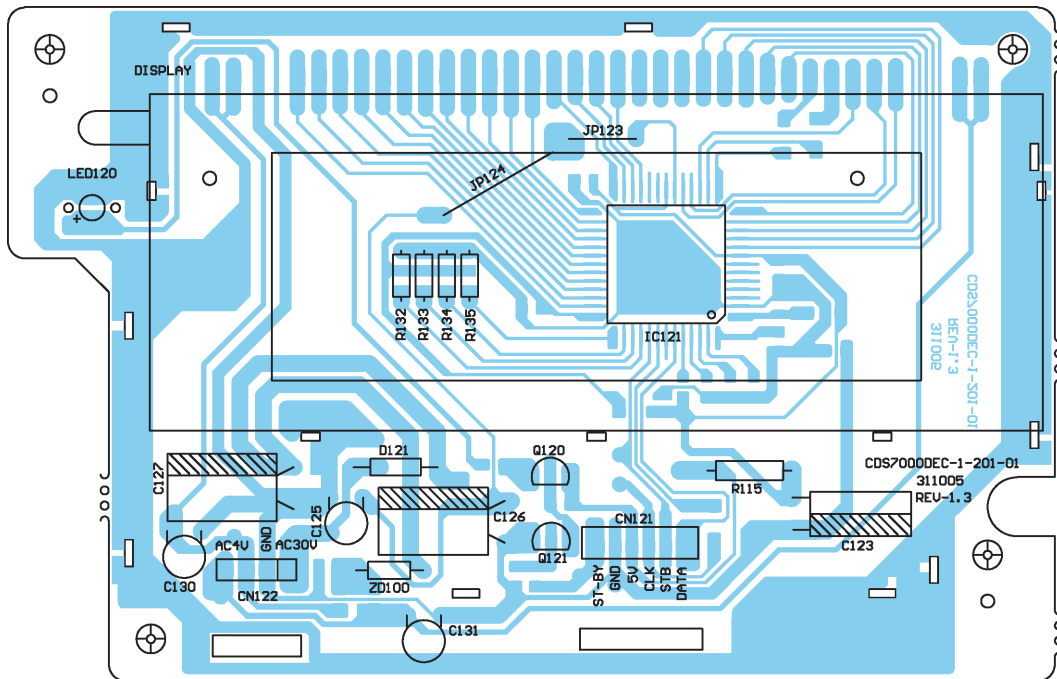
# Displayplatte / Display PCB



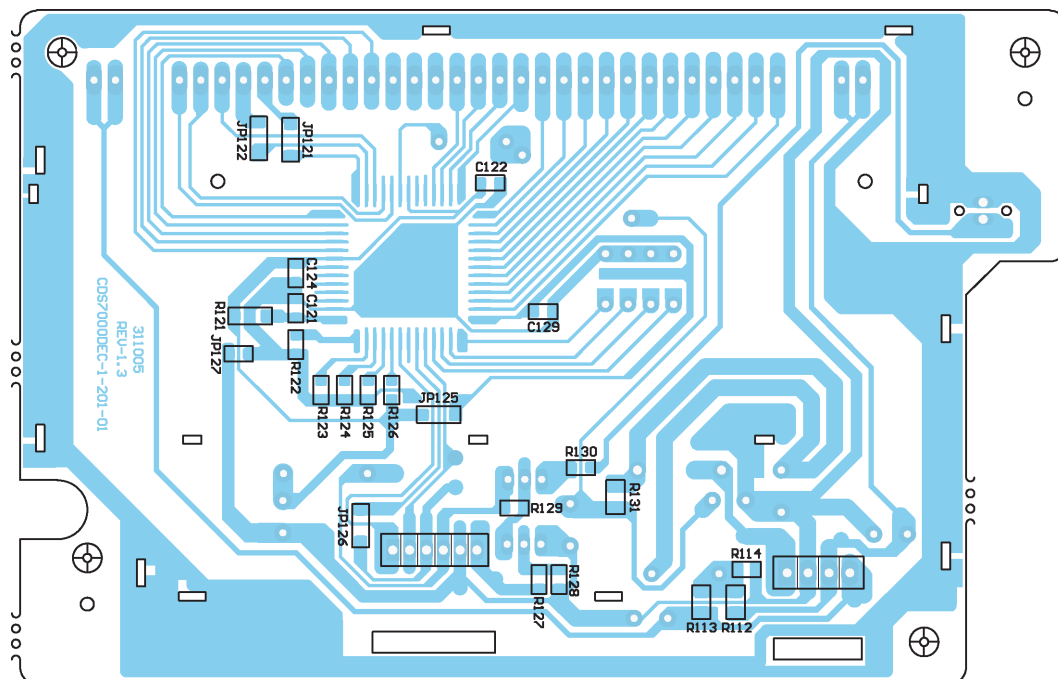
22-Nov-2005

Displayplatte / Display PCB

Sicht auf Bestückungsseite / View on Component Side

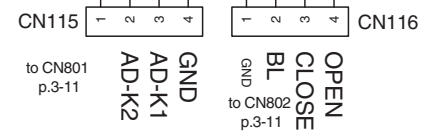
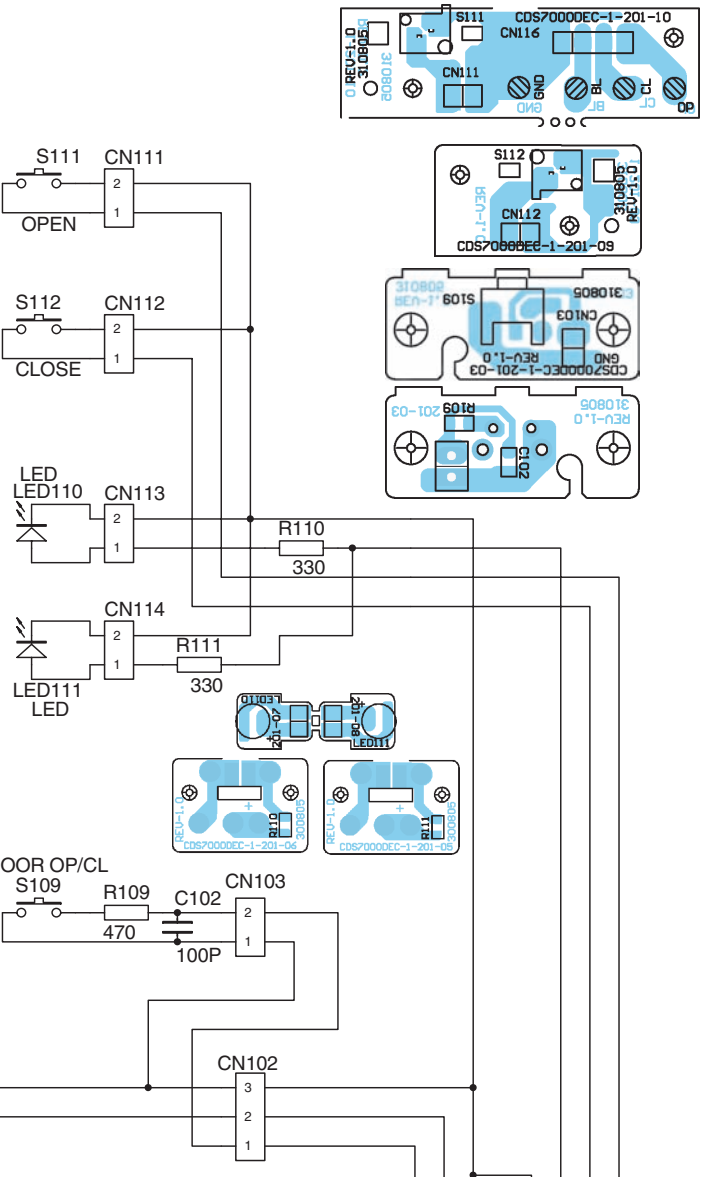
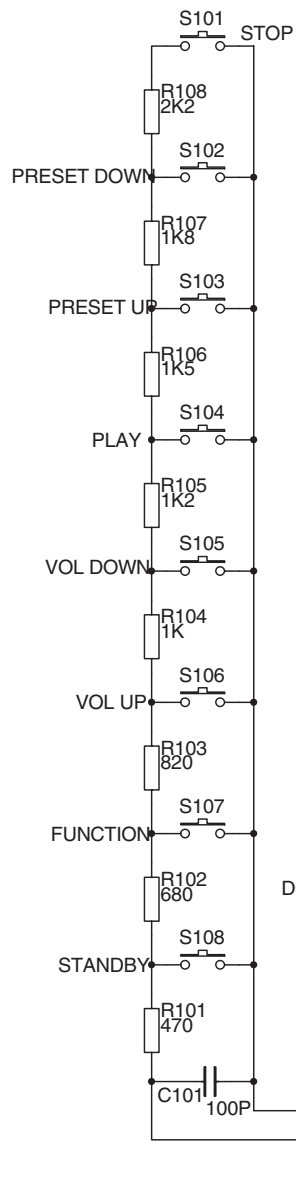
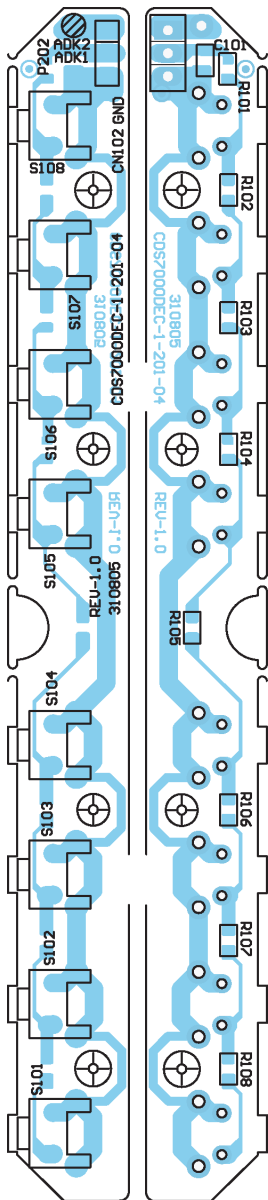


Sicht auf Lötseite / View on Solder Side

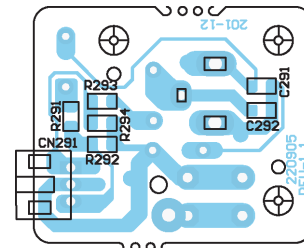
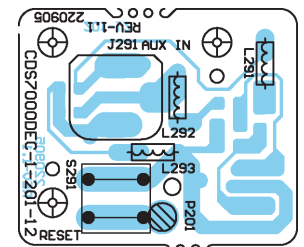
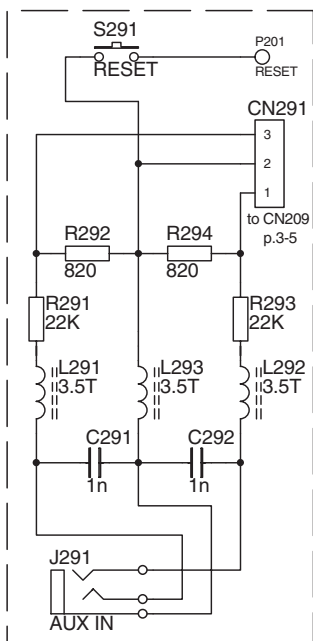


# Keyboard

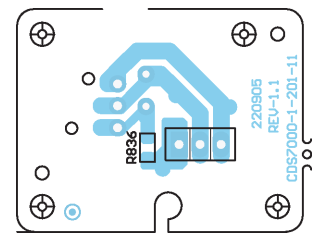
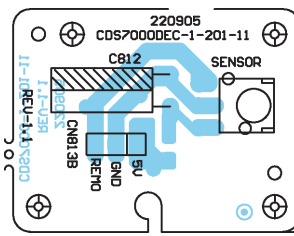
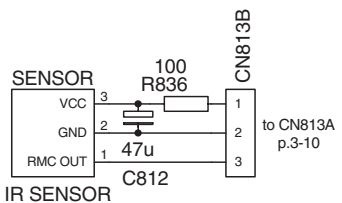
Sicht auf Bestückungsseite / View on Component Side



## AUX-IN/Reset-Platte / AUX-IN/Reset PCB

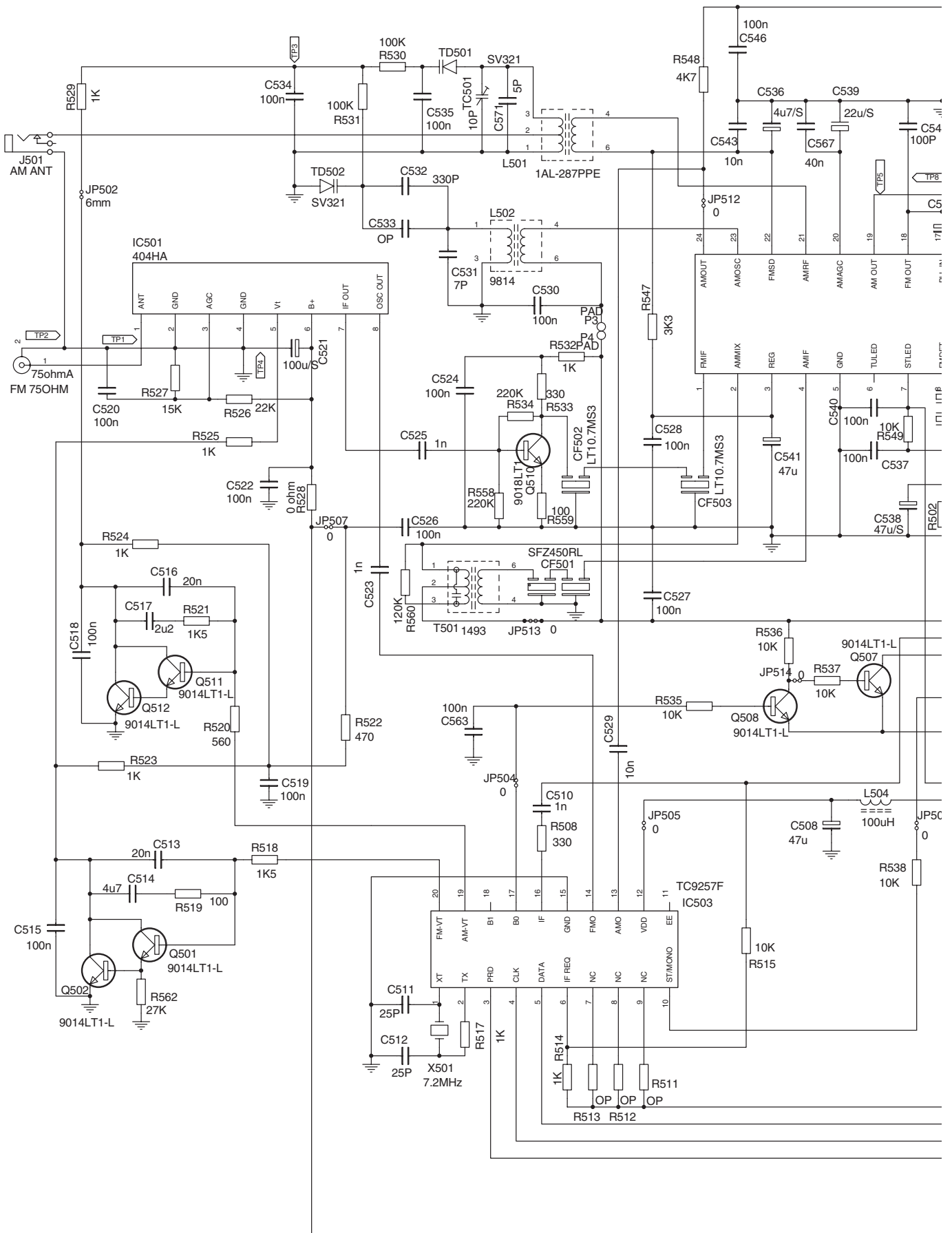


## IR-Sensor-Platte / IR Sensor PCB

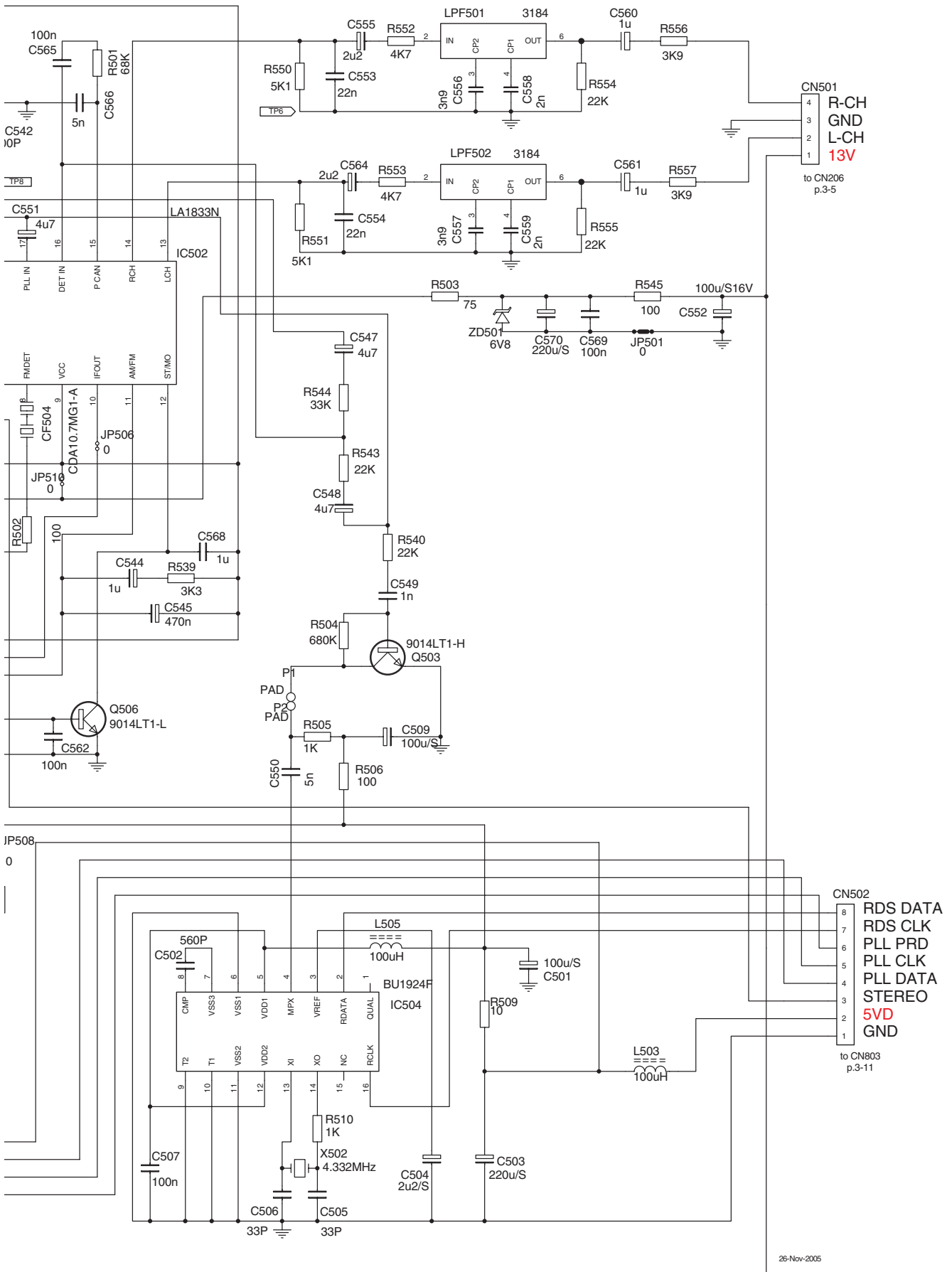




# Tuner

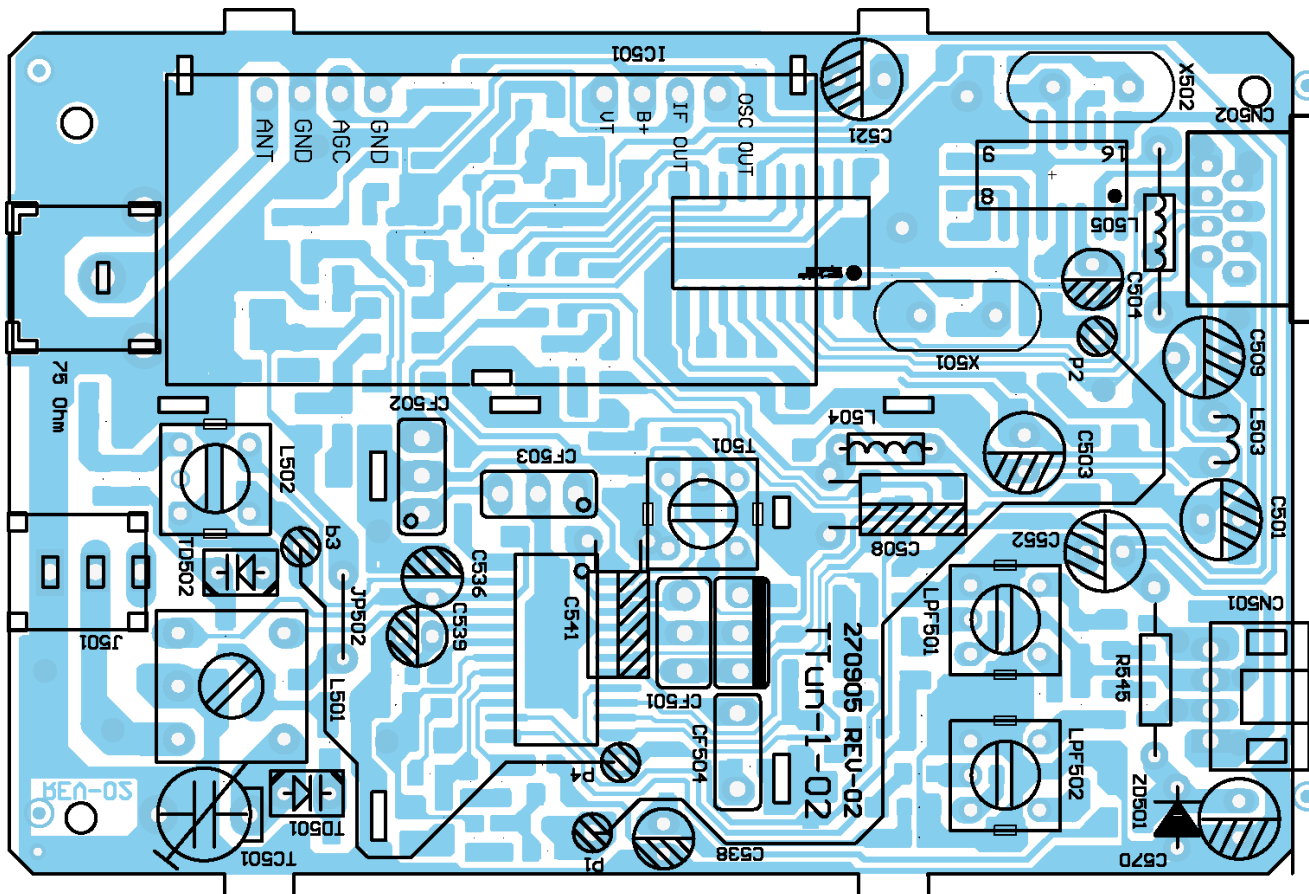


Tuner

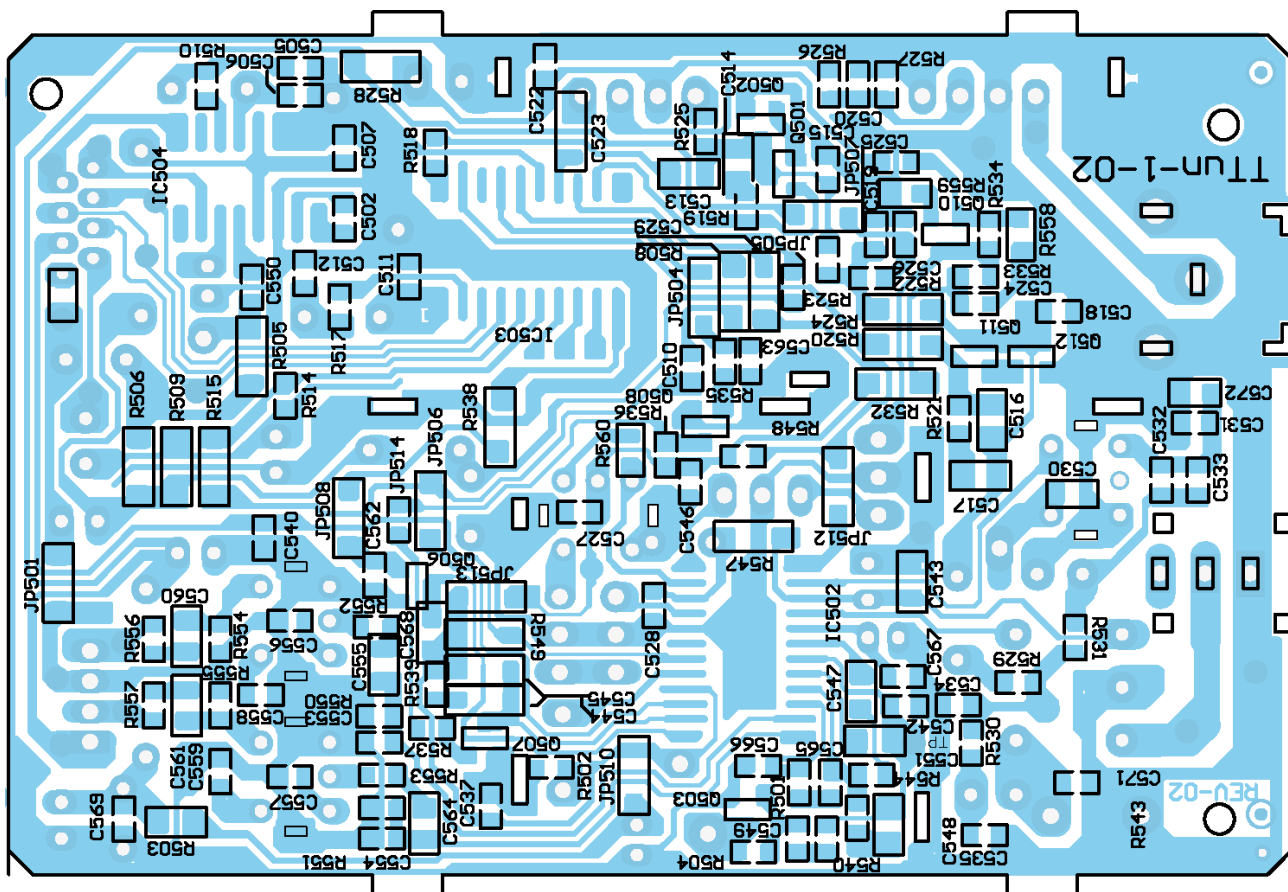


Tuner

Sicht auf Bestückungsseite / View on Component Side

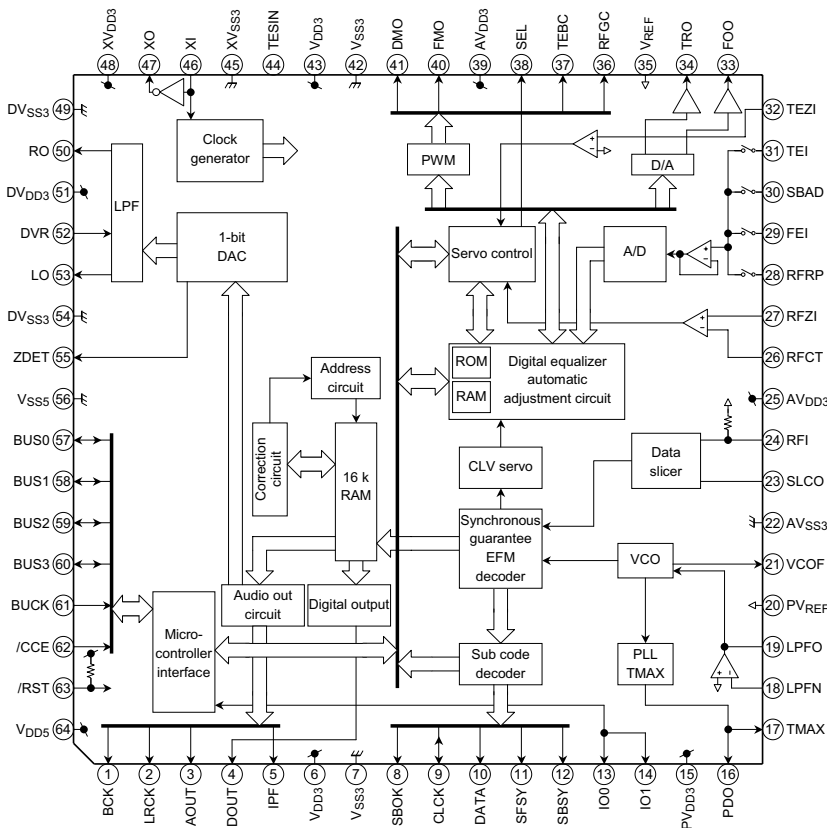


Sicht auf Lötseite / View on Solder Side

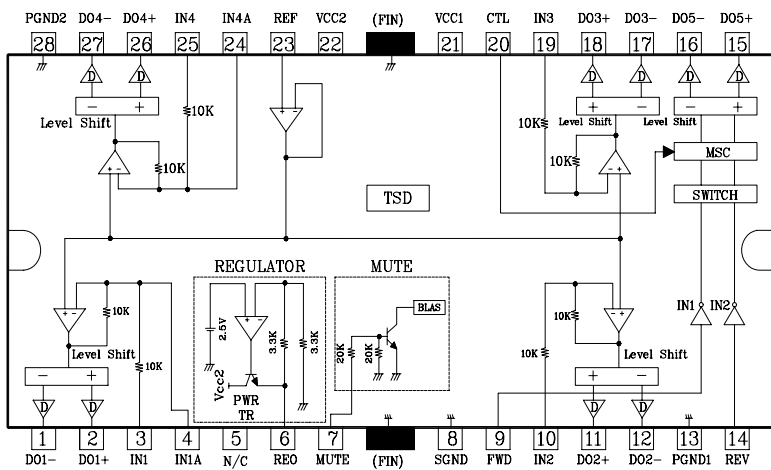


IC-Blockdiagramme / IC Blockdiagrams

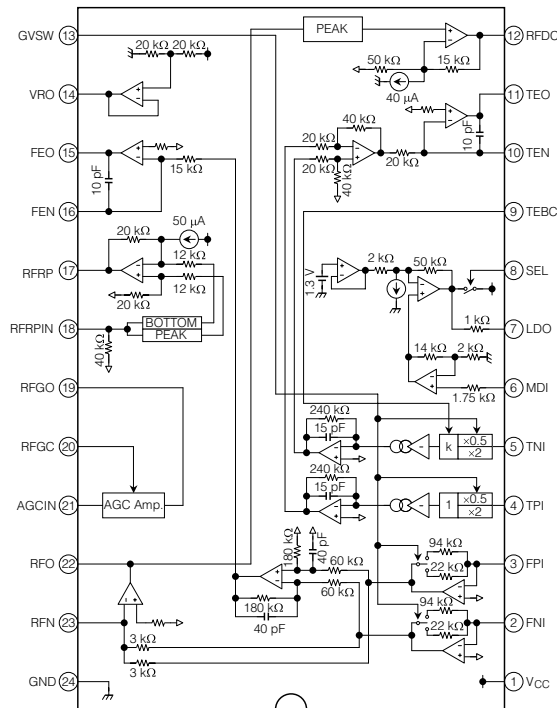
TC94A14FA



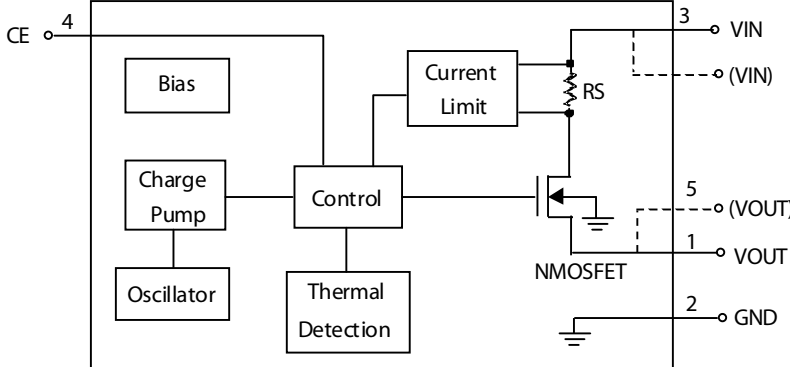
S3001



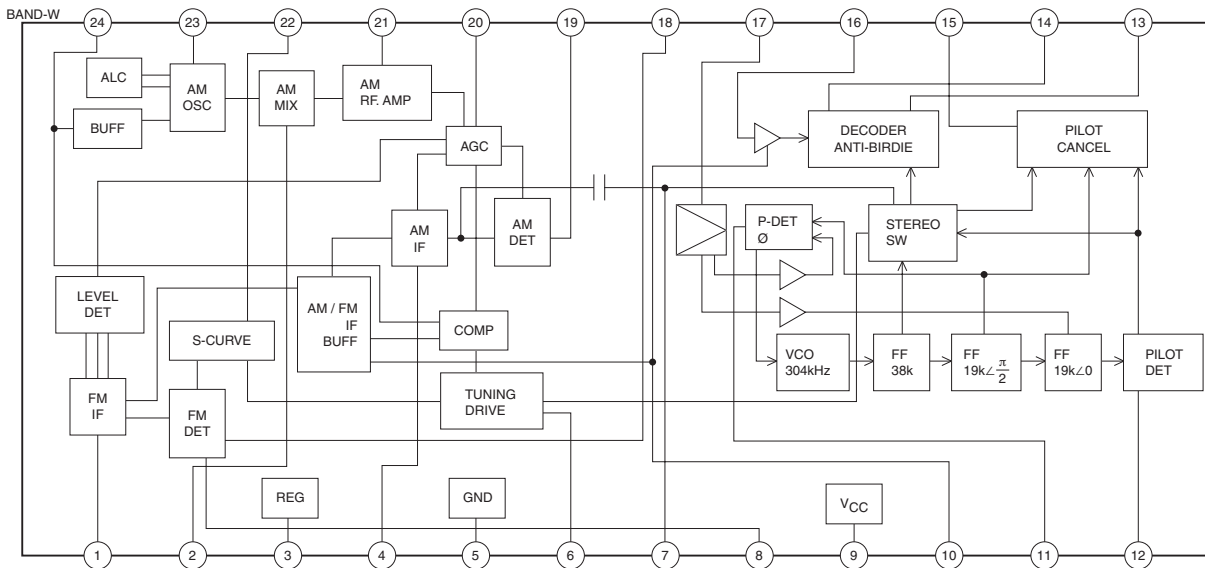
TA2157F



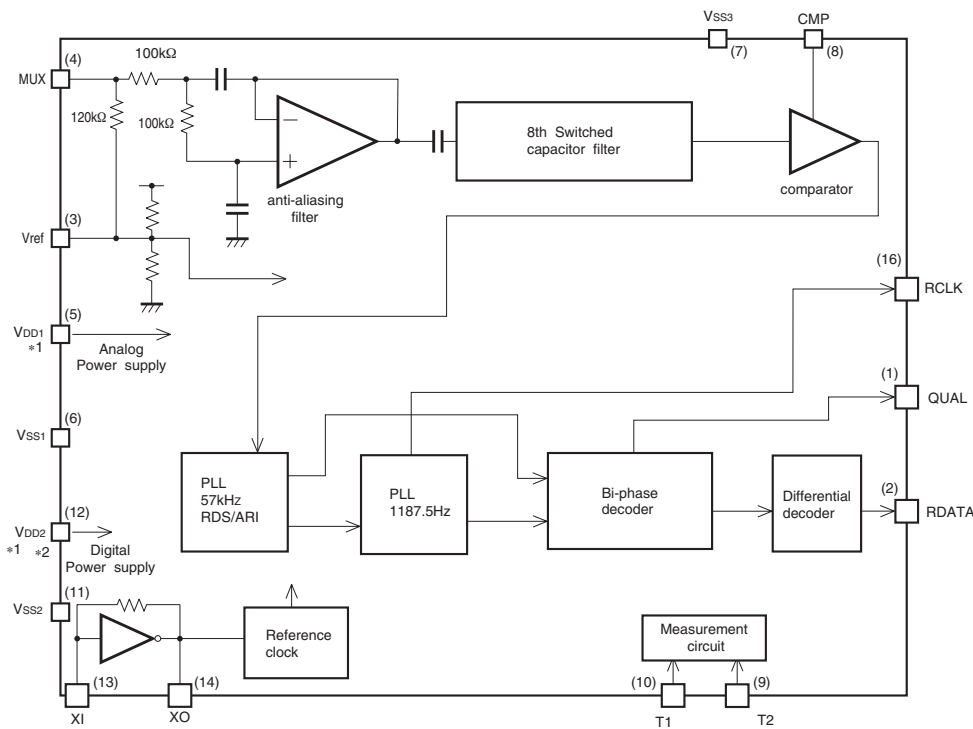
RT9701CB



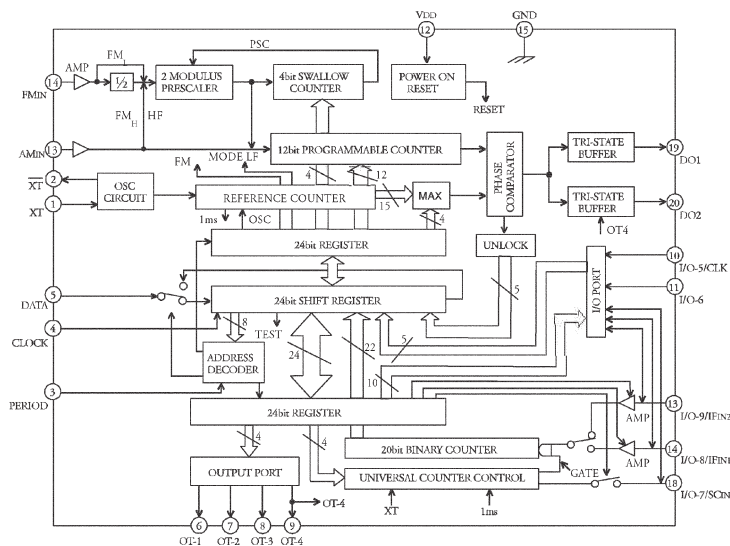
LA1833N



BU1924F

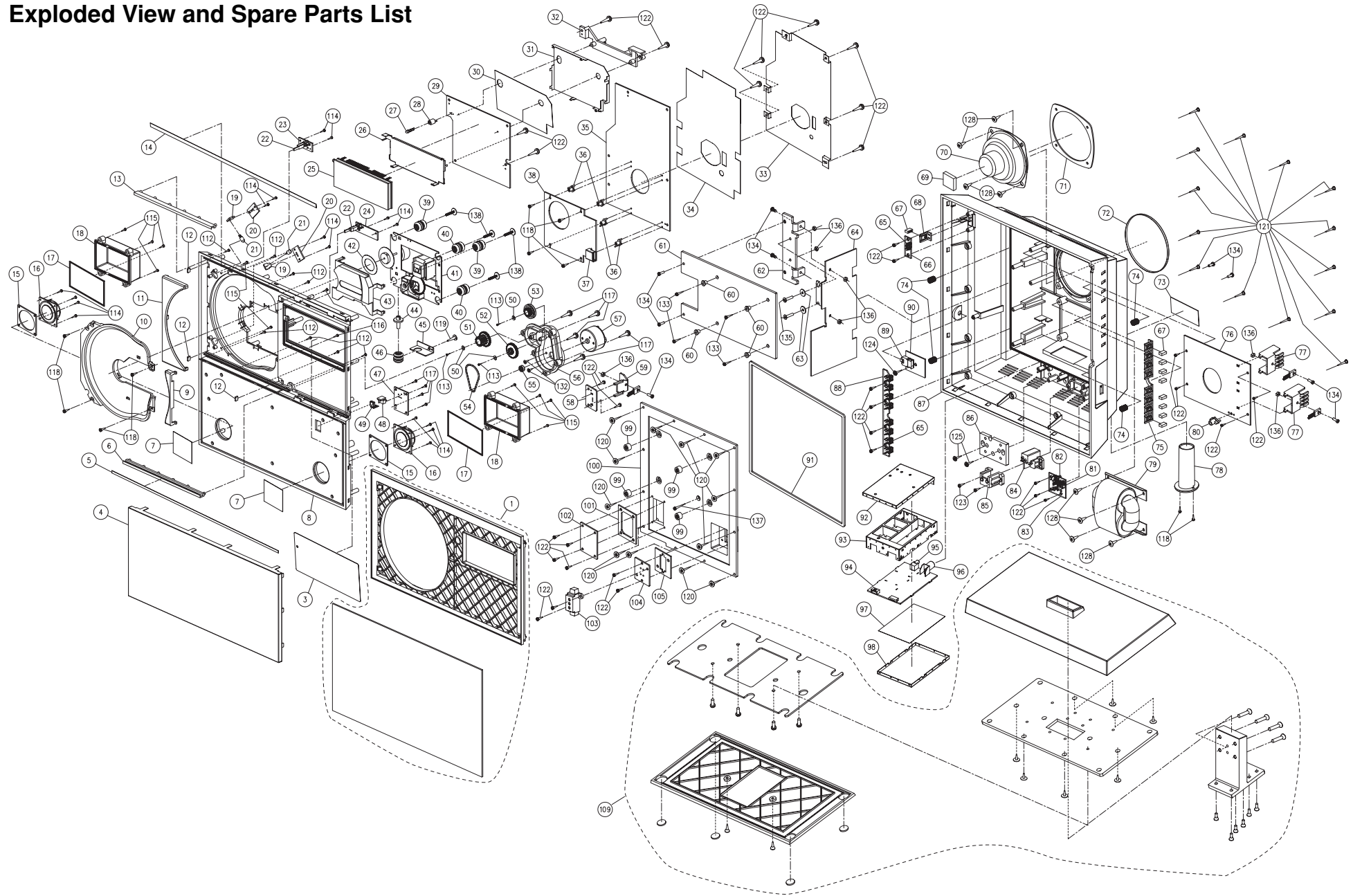


TC9257F



# Explosionszeichnung und Ersatzteilliste

## Exploded View and Spare Parts List



BESTELL-NR. / ORDER NO.: GLR2100

| POS. NR.<br>POS. NO. | ABB.<br>FIG. | MATERIAL-NR.<br>PART NUMBER | ANZ.<br>QTY. | BEZEICHNUNG<br>(D)                         | DESCRIPTION<br>(GB)                          |
|----------------------|--------------|-----------------------------|--------------|--|--|
|                      |              | GLR2100                     |              | OVATION CDS 7000 DEC CHROME<br>KEIN E-TEIL | OVATION CDS 7000 DEC CHROME<br>NO SPARE PART |
| 0001.000             |              | 759540312700                |              | FRONTBLLENDE KPL.                          | FRONPANEEL ASSY                              |
| 0004.000             |              | 759540313000                |              | GITTER LAUTSPRECHER VORNE                  | GRILLE LOUDSPEAKER FRONT                     |
| 0008.000             |              | 759540313100                |              | GEH.-VORDERTEIL UNTEN                      | FRONT CABINET LOWER                          |
| 0016.000             |              | 759540313500                |              | HOCHTONLAUTSPRECHER                        | TWEETER                                      |
| 0021.000             |              | 759540313600                |              | LED BLAU HINTERGRUNDBELEUCHTUNG            | LED BLUE BACKLIGHT                           |
| 0025.000             |              | 759540313400                |              | DISPLAY                                    | DISPLAY                                      |
| 0027.000             |              | 759540313700                |              | LED ROT DISPLAY                            | LED RED DISPLAY                              |
| 0037.000             |              | 759540315500                |              | BUCHSE USB                                 | JACK USB                                     |
| 0041.000             |              | 759540313300                |              | CD LAUFWERK                                | CD DRIVE MECHANISM                           |
| 0049.000             |              | 759540313800                |              | IR SENSOR                                  | IR SENSOR                                    |
| 0051.000             |              | 759540313900                |              | ZAHNRAD A                                  | GEAR A                                       |
| 0052.000             |              | 759540314000                |              | ZAHNRAD B                                  | GEAR B                                       |
| 0053.000             |              | 759540314100                |              | ZAHNRAD C                                  | GEAR C                                       |
| 0054.000             |              | 759540314200                |              | RIEMEN                                     | BELT   |
| 0055.000             |              | 759540314300                |              | LAUTSPRECHERGITTER RUECKWAND               | GRILLE LOUDSPEAKER BACK COVER                |
| 0057.000             |              | 759540314400                |              | MOTOR                                      | MOTOR  |
| 0065.000             |              | 759540314500                |              | SCHALTER TAKT                              | SWITCH TACT                                  |
| 0067.000             |              | 759540314600                |              | KNOPF BEDIENUNG                            | KNOB CONTROL                                 |
| 0068.000             |              | 759540314700                |              | HALTER KNOPF LINKS                         | HOLDER KNOB LEFT                             |
| 0070.000             |              | 759540314900                |              | LAUTSPRECHER BASS 6 OHM 10/15              | SUBWOOFER 6 OHM 10/15 W                      |
| 0072.000             |              | 759540314300                |              | LAUTSPRECHERGITTER RUECKWAND               | GRILLE LOUDSPEAKER BACK COVER                |
| 0075.000             |              | 759540314800                |              | HALTER KNOPF RECHTS                        | HOLDER KNOB RIGHT                            |
| 0079.000             | △            | 759540315000                |              | TRAFU                                      | TRAFU  |
| 0081.000             |              | 759540315300                |              | BUCHSE AUX IN                              | JACK AUX IN                                  |
| 0082.000             |              | 759540315100                |              | SCHALTER TAKT RESET                        | SWITCH TACT RESET                            |
| 0084.000             |              | 759540315400                |              | BUCHSE NETZ                                | JACK POWER                                   |
| 0087.000             |              | 759540313200                |              | RUECKWAND                                  | BACK COVER                                   |
| 0089.000             |              | 759540313300                |              | CD LAUFWERK                                | CD DRIVE MECHANISM                           |
| 0092.000             |              | 759540312800                |              | TUNER KPL.                                 | TUNER ASSY                                   |
| 0109.000             |              | 759540312900                |              | STANDFUSS KPL.                             | STAND FOOT ASSY                              |
| 0500.000             |              | 720117137700                |              | FERNBEDIENUNG                              | REMOTE CONTROL                               |
| 0700.000             |              | 759540315700                |              | KARTON                                     | CARTON                                       |
| 0800.000             | △            | 759551126700                |              | NETZKABEL                                  | POWER CORD                                   |
|                      |              | 720114062500                |              | BEDIENUNGSANLEITUNG D/GB/F/I/P/E           | INSTRUCTION MANUAL D/GB/F/I/P/E              |
|                      |              | 720114062600                |              | BEDIENUNGSANLEITUNG NL/PL/DK/S/FIN/TR      | INSTRUCTION MANUAL NL/PL/DK/S/FIN/TR         |
|                      |              | 720107738000                |              | SERVICE MANUAL D/GB                        | SERVICE MANUAL D/GB                          |

ÄNDERUNGEN VORBEHALTEN / SUBJECT TO ALTERATION

| POS. NR.<br>POS. NO. | MATERIAL-NR.<br>PART NUMBER | BEZEICHNUNG<br>DESCRIPTION      | POS. NR.<br>POS. NO. | MATERIAL-NR.<br>PART NUMBER | BEZEICHNUNG<br>DESCRIPTION |
|----------------------|-----------------------------|---------------------------------|----------------------|-----------------------------|----------------------------|
| AUX IN               | 759540315300                | BUCHSE AUX IN                   |                      |                             |                            |
| D 1                  | 759540317600                | SENSOR HM638                    |                      |                             |                            |
| F 301                | △ 759550922700              | SICHERUNG 3.15AT                |                      |                             |                            |
| F 302                | △ 759550508400              | SICHERUNG 50T1AL/250V           |                      |                             |                            |
| IC 121               | 759540315800                | IC ET16311                      |                      |                             |                            |
| IC 201               | 759550649200                | IC LA 4630N                     |                      |                             |                            |
| IC 202               | 759540315600                | IC LA4630N                      |                      |                             |                            |
| IC 204               | 759540316600                | IC LA6458M                      |                      |                             |                            |
| IC 205               | 759540316200                | IC BD3871FS                     |                      |                             |                            |
| IC 208               | 759540316500                | IC LA6462                       |                      |                             |                            |
| IC 501               | 759540316400                | IC KST-F404HA                   |                      |                             |                            |
| IC 502               | 759550505700                | IC LA1833N(IF)                  |                      |                             |                            |
| IC 503               | 759550577200                | SMD IC TC9257F                  |                      |                             |                            |
| IC 504               | 759550985600                | IC BU1924F (RDS)                |                      |                             |                            |
| IC 701               | 759540316300                | IC S30011                       |                      |                             |                            |
| IC 702               | 759540317900                | IC TA2157FN                     |                      |                             |                            |
| IC 703               | 759540631600                | IC TC 74HCU04AFN                |                      |                             |                            |
| IC 704               | 759540317000                | IC TC94A14FA                    |                      |                             |                            |
| IC 705               | 759540317100                | IC TC94A34F-002                 |                      |                             |                            |
| IC 707               | 759540316700                | IC 1117-3.3V                    |                      |                             |                            |
| IC 708               | 759540316500                | IC LA6462                       |                      |                             |                            |
| IC 709               | 759551047400                | IC WM8725                       |                      |                             |                            |
| IC 801               | 759540316800                | IC TMP87EP26F-6CK9              |                      |                             |                            |
| IC 803               | 759540316100                | IC AT24C64A                     |                      |                             |                            |
| IC 901               | 759540316000                | IC QTI-00688                    |                      |                             |                            |
| IC 902               | 759540315900                | IC W27C512-45                   |                      |                             |                            |
| IC 903               | 759540316900                | IC RT9701CB                     |                      |                             |                            |
| IC 904               | 759540316700                | IC 1117-3.3V                    |                      |                             |                            |
| IC 905               | 759540317800                | IC S1117-50Q                    |                      |                             |                            |
| LCD 801              | 759540313400                | DISPLAY                         |                      |                             |                            |
| LED 1                | 759540317500                | IR LED IED350B                  |                      |                             |                            |
| LED 110              | 759540313600                | LED BLAU HINTERGRUNDBELEUCHTUNG |                      |                             |                            |
| LED 111              | 759540313600                | LED BLAU HINTERGRUNDBELEUCHTUNG |                      |                             |                            |
| LED 120              | 759540313700                | LED ROT DISPLAY                 |                      |                             |                            |
| PH 251               | 759540315200                | BUCHSE KOPFHUERER               |                      |                             |                            |
| S 101                | 759540314500                | SCHALTER TAKT                   |                      |                             |                            |
| S 102                | 759540314500                | SCHALTER TAKT                   |                      |                             |                            |
| S 103                | 759540314500                | SCHALTER TAKT                   |                      |                             |                            |
| S 104                | 759540314500                | SCHALTER TAKT                   |                      |                             |                            |
| S 105                | 759540314500                | SCHALTER TAKT                   |                      |                             |                            |
| S 106                | 759540314500                | SCHALTER TAKT                   |                      |                             |                            |
| S 107                | 759540314500                | SCHALTER TAKT                   |                      |                             |                            |
| S 108                | 759540314500                | SCHALTER TAKT                   |                      |                             |                            |
| S 109                | 759540314500                | SCHALTER TAKT                   |                      |                             |                            |
| S 111                | 759540317700                | SCHALTER LF-1731                |                      |                             |                            |
| S 112                | 759540317700                | SCHALTER LF-1731                |                      |                             |                            |
| S 291                | 759540315100                | SCHALTER TAKT RESET             |                      |                             |                            |
| USB 1                | 759540315500                | BUCHSE USB                      |                      |                             |                            |
| X 501                | 759540317200                | QUARZ 7.2 MHZ 49U/S             |                      |                             |                            |
| X 502                | 759550623700                | QUARZ 4.332 MHZ MC-49/U/S       |                      |                             |                            |
| X 801                | 759540317300                | QUARZ 7.3728 MHZ 49/U/S         |                      |                             |                            |
| X 901                | 759540317400                | QUARZ 14.318 MHZ 49/U/S         |                      |                             |                            |
|                      | △ 759550647300              | NETZBUCHSE/AC SOCKET            |                      |                             |                            |

Es gelten die Vorschriften und Sicherheitshinweise gemäß dem Service Manual "Sicherheit", Mat.-Nummer 720108000001, sowie zusätzlich die eventuell abweichenden, landesspezifischen Vorschriften!



The regulations and safety instructions shall be valid as provided by the "Safety" Service Manual, part number 720108000001, as well as the respective national deviations.

ÄNDERUNGEN VORBEHALTEN / SUBJECT TO ALTERATION